

道路工事施工承認基準

長岡市

平成23年3月1日改正

道路工事施工承認基準

道路法（昭和 27 年法律第 180 号）第 24 条の規定に基づいて、道路管理者の承認を得て道路管理者以外の者が行う道路に関する工事の承認基準を次のとおり定める。

第 1 乗り入れ設置に関する工事の承認基準

1 乗り入れの規模

(1) 基本理念

乗り入れを設置することについては、歩行者及び自転車通行者の安全を確保するため、できる限り抑制するものとする。

よって、必ず事前に乗り入れに関する「開発の規模構造等」が解る図面等により協議するものとする。

(2) 箇所数

原則として 1 施設 1 箇所とする。ただし、出入り口を分離する必要がある施設等特別の事情がある場合、又は特に大型の貨物自動車が出入りする場合は、1 路線につき 2 箇所まで承認することができる。

不要となった乗り入れは、周囲の道路構造に合わせて復旧すること。

(3) 車道側端との交角

原則として車道に対して直角に設置するものとする。ただし、地形上から斜めに設置することが適当と認められる場合には、交角を 60 度までの範囲で認めることができる。

(4) 乗り入れの離隔距離

原則として設置対象土地と隣接土地との境界（以下「隣接土地との境界」という。）からは 0.5 m 以上の離隔距離をとるものとする。

隣接土地との境界を越えて乗り入れ工事を行う場合は、隣接土地所有者の同意を得るものとする。

また、1 施設で複数の乗り入れを設置する場合の当該乗り入れ間の離隔距離は、民地側で 5.0 m 以上とする。

(5) 乗り入れの種別及び規格

乗り入れの種別及び規格は、表－１のとおりとする。

表－１ 乗り入れ規格表

種別	適用区分	最大幅員
1種	一般家庭等の車庫等で普通乗用車が乗り入れをする場合、又は積載量が0.5t以下の貨物自動車が乗り入れをする場合	6m以内
2種	1種、3種以外の乗り入れをする場合	8m以内
3種-1	乗り入れをする自動車が著しく多い場合	8m以内
3種-2	6.5t積み貨物自動車以上の大型自動車が乗り入れをする場合	12m以内

- ※1 種別の区分は、乗り入れする自動車の最大車種により決定するものとする。
- ※2 乗り入れの幅は、種別区分に応じた自動車の出入りに支障がない範囲で縮小しなければならない。
- ※3 歩道がなく、V S側溝等が官民境界に設置されている路線は、民地側に縁石等を設けて、乗り入れ幅が各種別の最大幅員を超えないようにすること。
- ※4 アクセス道路の幅員構造等の事情により、乗り入れが「上記の規格の幅員」以内で不可能な場合は、回転軌跡図を作成し別途協議すること。

2 乗り入れの位置

- (1) 民地側（道路区域外）に車庫、駐車場等の自動車を駐車する場所があること。
ただし、歩道がない箇所では玄関等の出入口を目的とする場合は、別途協議をすること。
- (2) 次に掲げる箇所以外の箇所であること。
 - ア 横断歩道又は自転車横断帯（停止線がある場合は、停止線から横断歩道までの間を含む。）の中及び前後 5 m 以内の部分
 - イ 交差点の中及び曲がり角（停止線がある場合は停止線）、隅切から 5 m 以内の部分 ただし、T 字型交差点の突き当たりの部分を除く。
 - ウ トンネルの端部から前後 50 m 以内の部分
 - エ バス停車帯及びバス停留所標識の前後 10 m 以内の部分
 - オ 地下道の出入口及び横断歩道橋の昇降口から 5 m 以内の部分
 - カ 橋梁の部分
 - キ 横断防止柵、ガードレール及び駒止め等が設置されている部分 ただし、交通安全上特に支障がないと認められる区間を除く。
 - ク 交通信号機、道路照明灯の移転を必要とする箇所 ただし、道路管理者及び占有者が移転を承認し、申請者が自ら移転をする場合を除く。
 - ケ 道路交通、歩行者及び自転車の通行に支障を与える恐れのある箇所

※ 個人住宅等の乗り入れで、自動車の出入りの頻度が少なく、交通安全上特に支障がないと認められる場合は、アからイまでは、警察署及び道路管理者と協議のうえ、必要な措置をとれば承認することができるものとする。また、この場合、ウからオまでは適用しないことができるものとする。

3 乗り入れの標準構造

(1) 舗装構成

舗装構成は、図-1のとおりとする。

図-1 乗り入れの舗装構成図

(単位：mm)

種別	アスファルト舗装	コンクリート舗装	インターロッキングブロック舗装
1種			
2種			
3種			

注) 1 「種別」は、表-1と対応する。

2 3種-1に該当する乗り入れのうち、ガソリンスタンド、自動車修理工場等の油分の混じりやすい乗り入れ、「長岡市中規模小売店舗届出要綱」及び「新潟県大規模小売店舗立地法施行令」に該当する店舗等（店舗面積500㎡以上）の乗り入れは、コンクリート舗装とすること。

3 3種-2に該当する乗り入れは、コンクリート舗装とし、鉄網を入れること。鉄網は直径6mmの異形棒鋼を用い、150mm間隔で設置すること。コンクリート版の縁部からは10cm程度離し、重ね合わせを20cm程度として、埋め込み深さは、表面からコンクリート版厚のほぼ1/3の位置とする。

4 コンクリート舗装の生コンクリートは21-8-40を標準とすること。

なお、乗り入れの幅が5mを超える場合は、瀝青系材を用いた目地を各々設置すること。

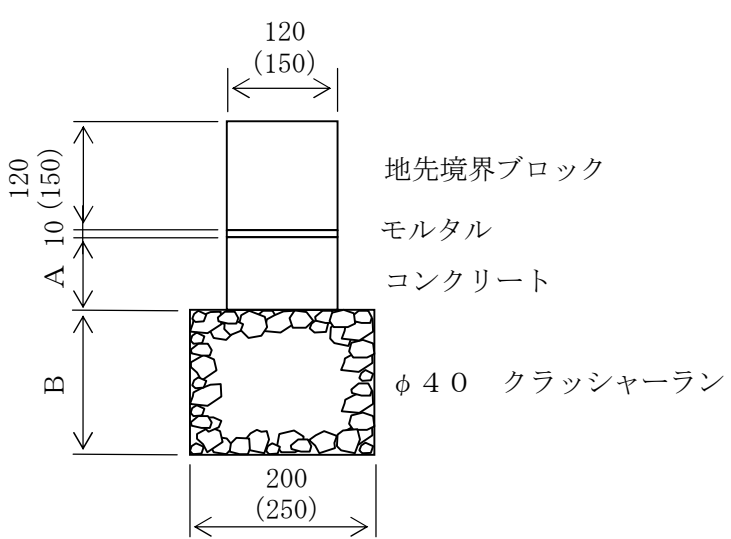
- 5 モルタルとは、セメント：砂＝１：３で練ったものをいう。
- 6 コンクリート舗装の表面仕上げは、ホウキ仕上げとすること。
- 7 インターロッキングブロック舗装の乗り入れは、極力設置しないこと。

(2) 地先境界ブロックの構造

地先境界ブロックの構造は、図－２のとおりとする。

図－２ 地先境界ブロックの構造図

(単位：mm)

標準構造	種別	寸法
 <p>120 (150)</p> <p>120 (150)</p> <p>A 10 (150)</p> <p>B</p> <p>200 (250)</p> <p>地先境界ブロック</p> <p>モルタル</p> <p>コンクリート</p> <p>φ40 クラッシャーラン</p>	1種	A = 100 B = 100
	2種	A = 100 B = 200
	3種	A = 150 B = 250

注) 「種別」は、表－１と対応する。

(3) 側溝及び側溝蓋の構造

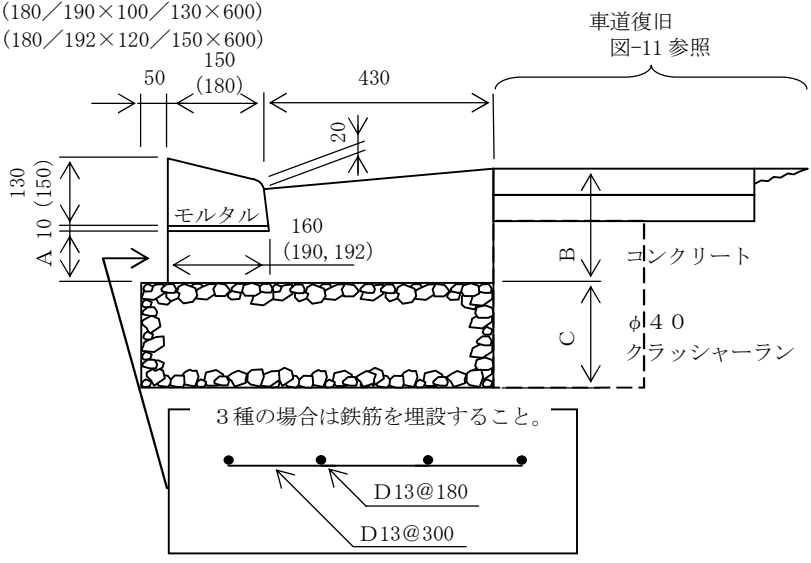
乗り入れ箇所に側溝又は水路がある場合は、道路管理者が指示する側溝及び蓋を設置すること。

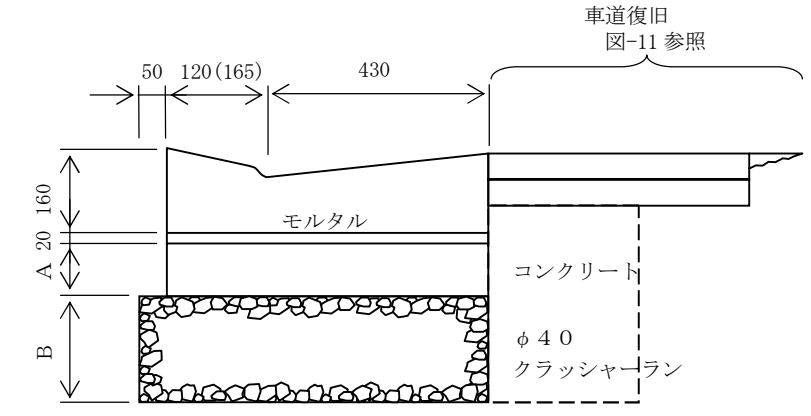
ア L型側溝

L型側溝の乗り入れ構造は、図-3のとおりとする。

図-3 L型側溝の構造図

(単位：mm)

現場打ちL型側溝の場合	種別	寸法
<p>歩車道境界ブロック (別図1参照) (150/160×100/130×600) (180/190×100/130×600) (180/192×120/150×600)</p>  <p>車道復旧 図-11 参照</p> <p>モルタル</p> <p>160 (190, 192)</p> <p>130 A 10 (150)</p> <p>50</p> <p>150 (180)</p> <p>430</p> <p>20</p> <p>コンクリート</p> <p>φ40 クラッシャーラン</p> <p>3種の場合は鉄筋を埋設すること。 D13@180 D13@300</p>	1種	A = 100 B = 220 C = 100
	2種	A = 100 B = 220 C = 200
	3種	A = 150 B = 270 C = 250

製品L型側溝の場合	種別	寸法
 <p>車道復旧 図-11 参照</p> <p>モルタル</p> <p>160</p> <p>A 20</p> <p>50</p> <p>120 (165)</p> <p>430</p> <p>コンクリート</p> <p>φ40 クラッシャーラン</p> <p>※3種の場合は現場打ちL型側溝を用いること。</p>	1種	A = 100 B = 100
	2種	A = 100 B = 200

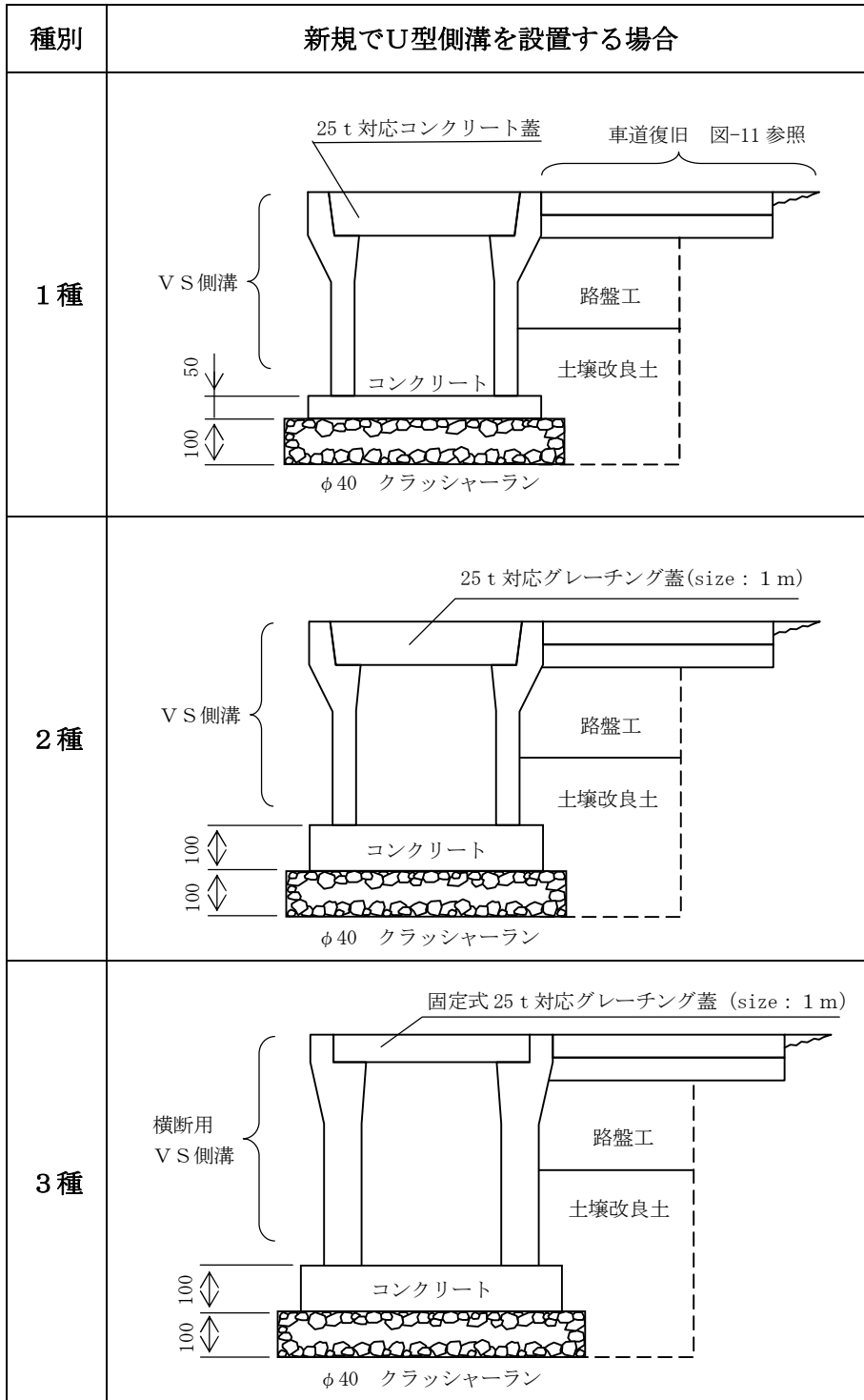
注) 「種別」は、表-1と対応する。

イ U型側溝

(ア) 新規でU型側溝を設置する場合

図-4 U型側溝の構造図

(単位：mm)



注) 1 「種別」は、表-1 と対応する。

2 側溝幅が 300mm 以外の製品を用いる場合は、道路管理者と協議のうえ、側溝・蓋の種別構造、基礎厚を決定すること。

(イ) 現場打ちU型側溝が敷設されている場合

1種・・・既存の側溝にコンクリート蓋等を設置すること。

2種・・・既存の側溝に固定式25t対応のグレーチング蓋を設置すること。設置が不可能な場合は、VS側溝を新たに設置すること。設置方法については、別途協議すること。

3種・・・25t対応の横断用VS側溝を設置し、固定式25t対応のグレーチング蓋 (size : 1m) を設置すること。

※1 既存の側溝が乗り入れに耐えがたいと認められる箇所については、新たにVS側溝を設置すること。設置方法については、別途協議すること。

※2 既存の側溝をVS側溝に敷設替えすると水流断面積がとれなくなる場合は、別途協議すること。(U字側溝製品を用いる等)

(ウ) VS側溝が敷設されている場合

1種・・・既存の側溝を用いることができる。

2種・・・既存の側溝に25t対応のグレーチング蓋 (size : 1m) を設置すること。

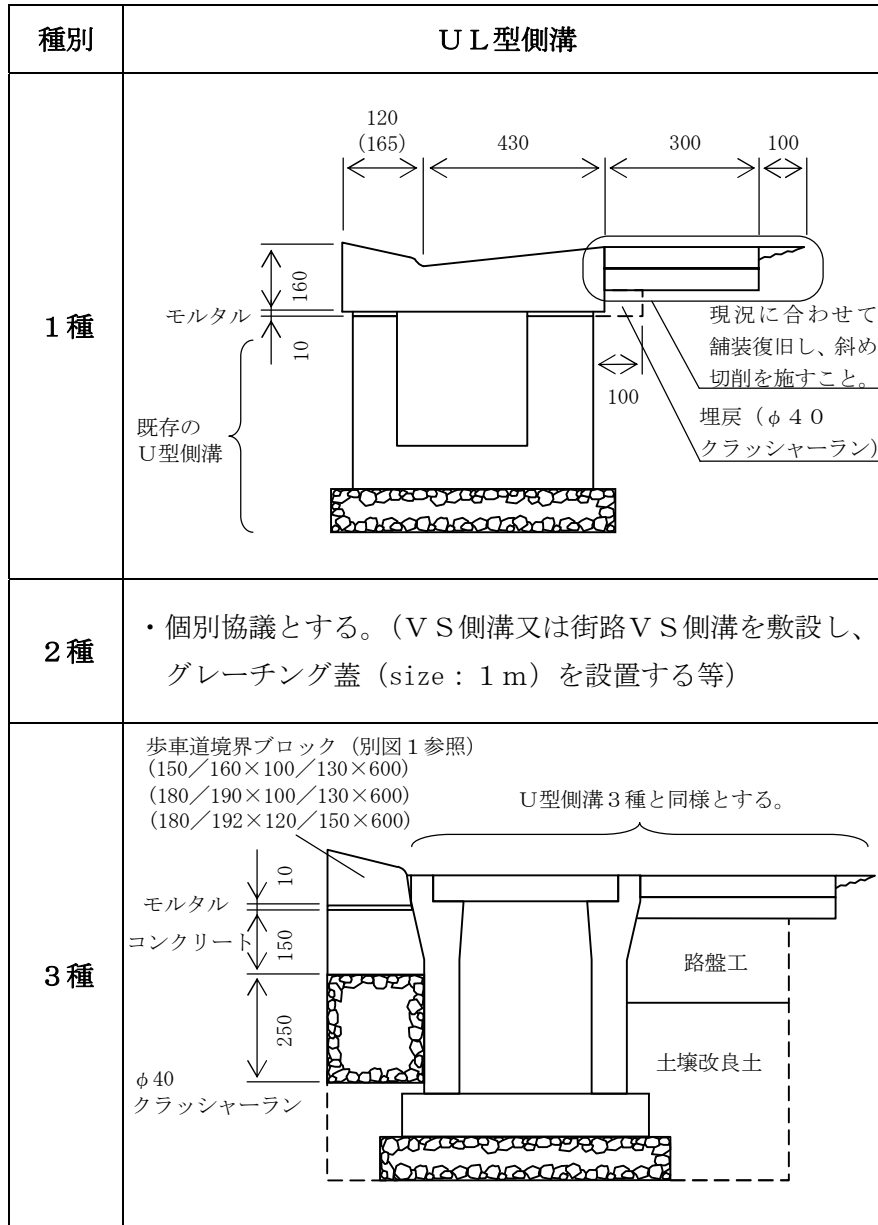
3種・・・25t対応の横断用VS側溝を設置し、固定式25t対応のグレーチング蓋 (size : 1m) を設置すること。

ウ UL型側溝

(ア) 既存で現場打ちU型側溝上にL型側溝が敷設されている場合

図-5 UL型側溝の構造図

(単位：mm)



注) 「種別」は、表-1と対応する。

(イ) 街路V S側溝が敷設されている場合

図-6 街路V S側溝の乗り入れの構造図 (単位: mm)

種別	街路V S側溝が敷設されている場合
1種	<p>歩車道境界ブロック (別図1参照) (150/160×100/130×600) (180/190×100/130×600) (180/192×120/150×600)</p> <p>既存の街路V S側溝</p> <p>モルタル 10 コンクリート 100 φ40 クラッシャーラン 100</p>
2種	<p>25 t 対応グレーチング蓋 (size: 1 m)</p> <p>既存の街路V S側溝</p> <p>モルタル 10 コンクリート 100 φ40 クラッシャーラン 200</p>
3種	<p>・UL型側溝の3種と同様とすること。</p>

注) 「種別」は、表-1と対応する。

4 乗り入れの形態

歩道の切り下げ等の方法及び形状は次によること。

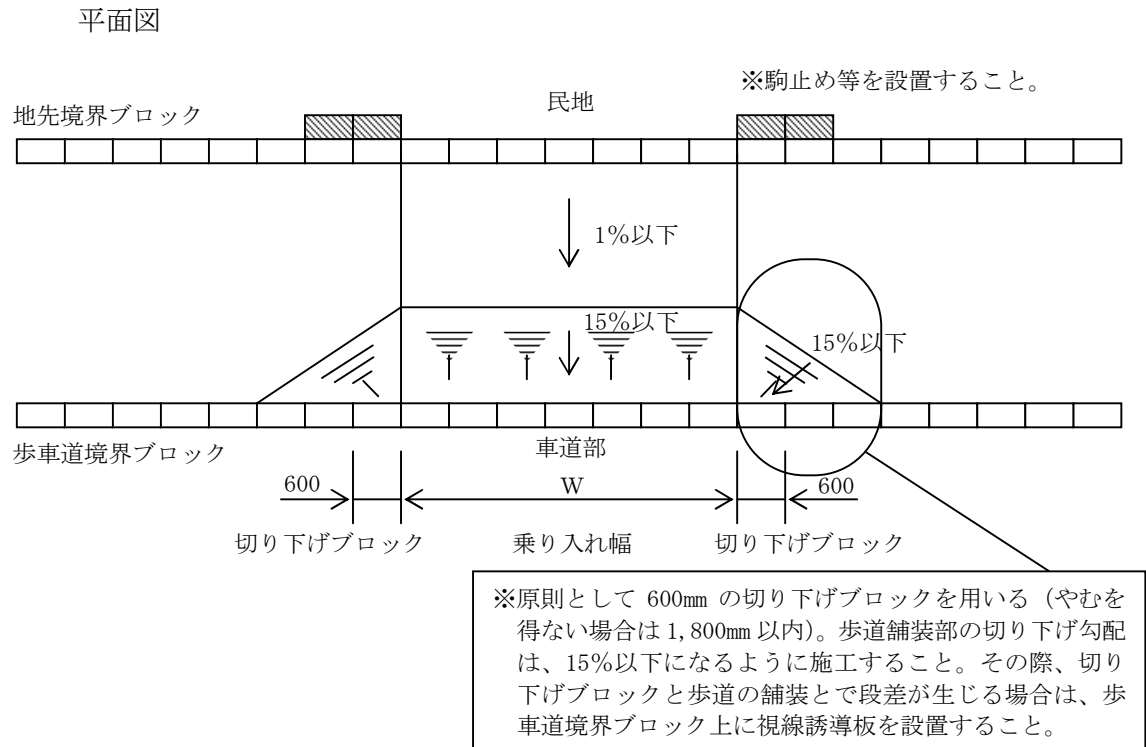
(1) マウントアップ形式の歩道に乗り入れを設置する場合

乗り入れの形態は、歩道の幅員や高さ等により決定するものとする。(参照：別図2「乗り入れ形態フローチャート」、別表1～3「マウントアップ形式の歩道の乗り入れ形態一覧表」)

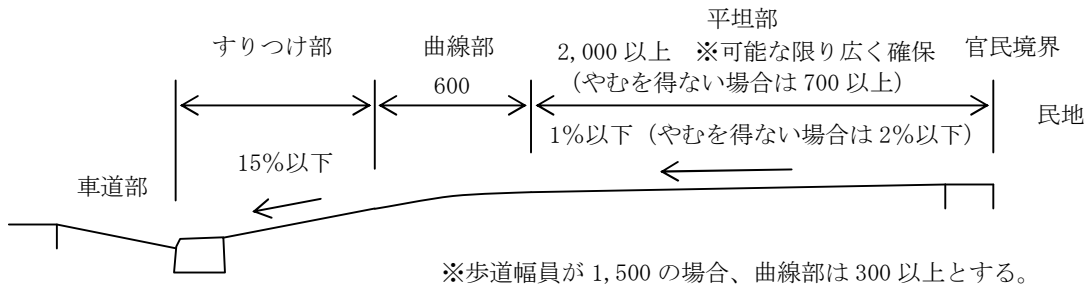
ア 標準型

2 m以上（やむを得ない場合は0.7 m以上）の平坦部分（横断勾配1%以下を標準とする部分）を確保することとし、その構造は、図-7を標準とする。

図-7 標準型乗り入れの平面図及び断面図



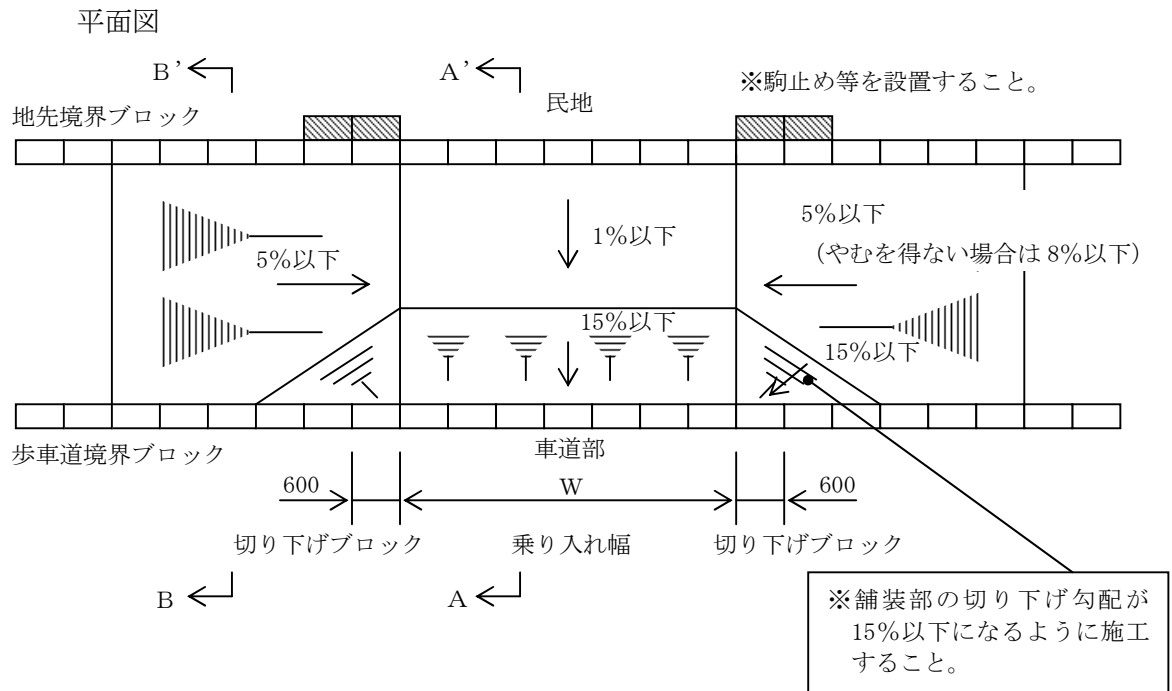
断面図



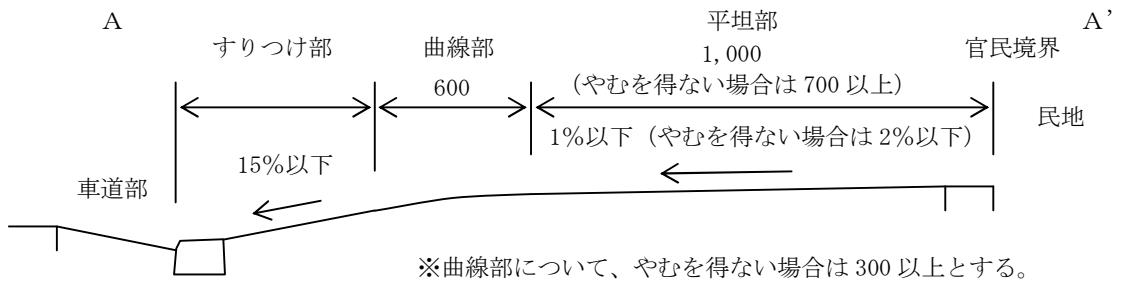
イ 併用型

歩道の幅員等から、アの構造によるすりつけができない場合は、乗り入れ部分の歩道全体を切り下げ、既存歩道から乗り入れ部分までの全幅員を5%以下ですりつけることで、1m（やむを得ない場合は0.7m以上）の平坦部分（横断勾配1%以下を標準とする部分）を確保することとし、その構造は、図-8を標準とする。

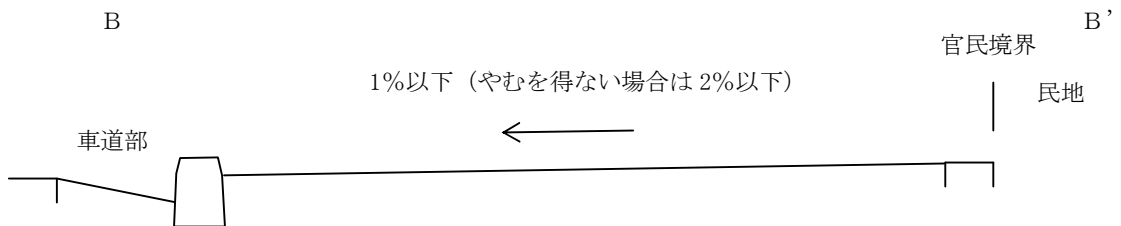
図-8 併用型乗り入れの平面図及び断面図



A-A' 断面図



B-B' 断面図

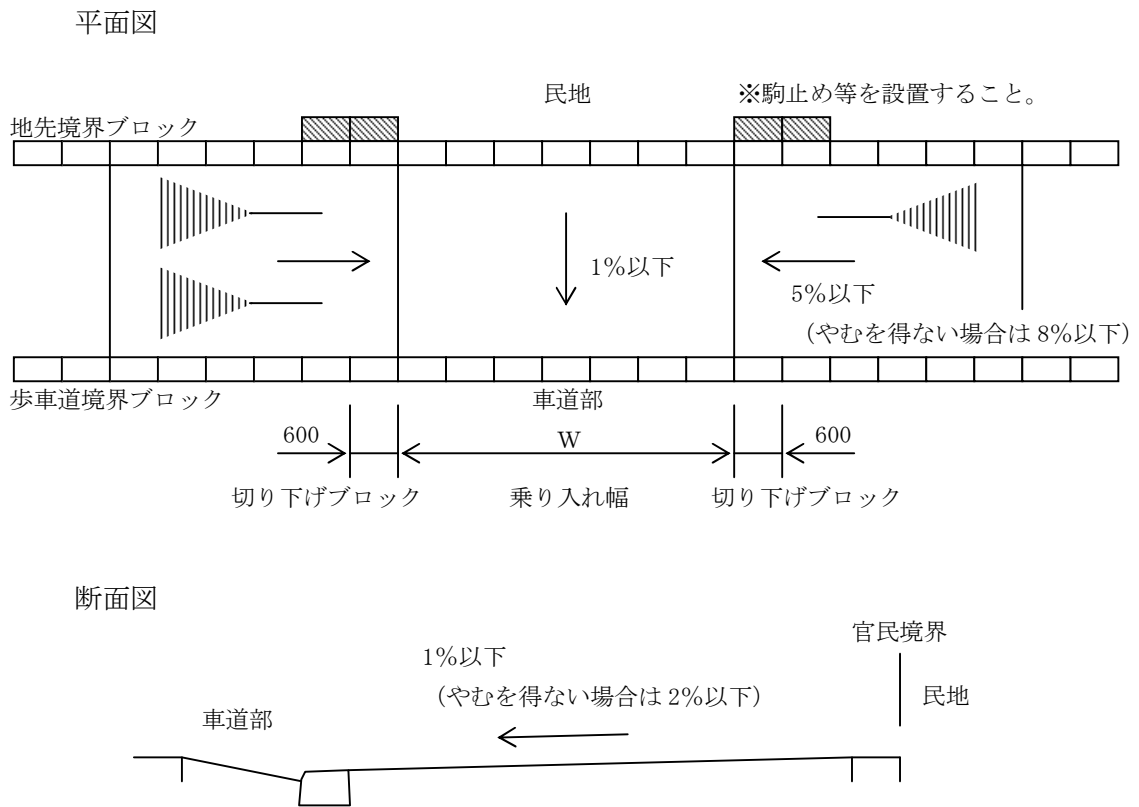


ウ 全面切り下げ型

歩道の幅員等から、ア又はイの構造によるすりつけができない場合は、乗り入れ部分の歩道全体を切り下げ、既存歩道から乗り入れ部分までの全幅員を5%以下ですりつけることとし、その構造は、図-9を標準とする。

※ 全面切り下げ型乗り入れの歩車道境界ブロックは、原則として国土交通省型を用いること。(別図1「歩車道境界ブロック」参照)

図-9 全面切り下げ型乗り入れの平面図及び断面図



(2) セミフラット形式の歩道に乗り入れを設置する場合

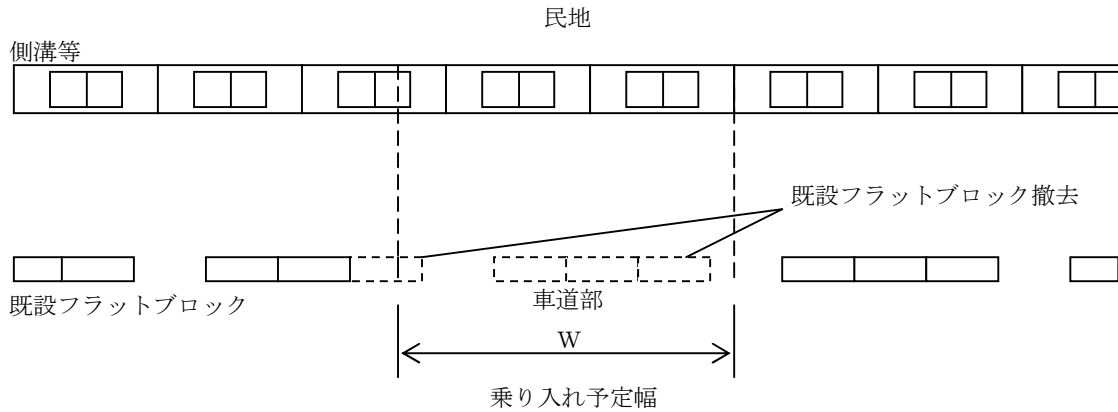
勾配及び段差等について、マウントアップ形式の歩道のア～ウを満足する構造とすること。

(3) フラット形式の歩道に乗り入れを設置する場合

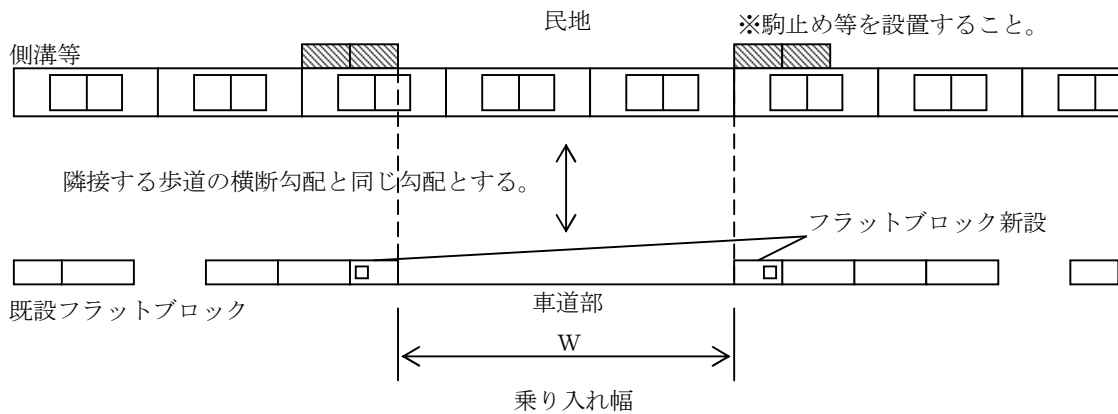
乗り入れ以外の箇所にフラットブロックを設置することとし、その構造は、図-10を標準とする。

図-10 フラット形式歩道の乗り入れの平面図及び正面図、断面図

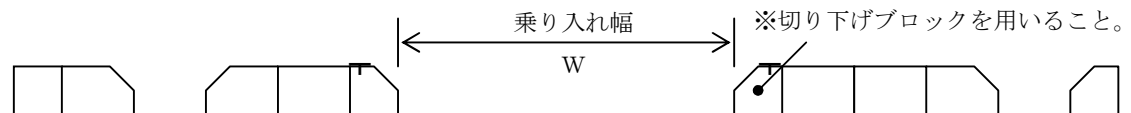
平面図 (施工前)



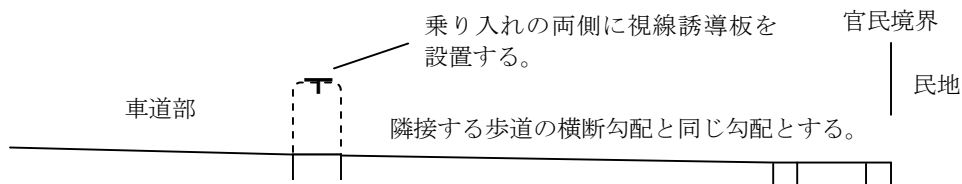
平面図 (施工後)



正面図 (施工後)



断面図

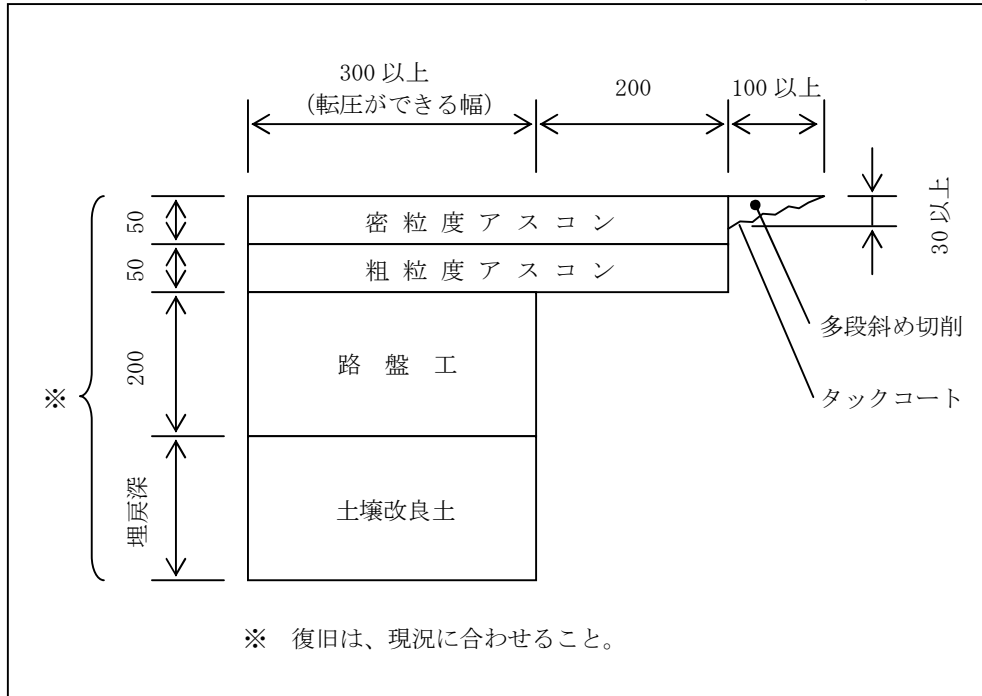


5 車道復旧について

車道復旧は、図-11のとおりとする。

図-11 標準舗装復旧図

(単位: mm)



6 その他

- (1) 埋戻材で路床部分は原則として土壌改良土とし、その他の材料を使用する場合は道路管理者と協議すること。
- (2) 乗り入れを拡幅する場合は、利用形態に応じて既存の乗り入れも改築すること。
- (3) 2種以上の乗り入れ設置予定箇所に柵が設置されている場合は、柵を移設又は補強すること。
- (4) 乗り入れを設置することにより、歩車道境界ブロックと歩道舗装面とで段差が生じる場合は、歩車道境界ブロックの角の面取りを行うこと。
- (5) 乗り入れ以外の箇所から自動車が出入りできる場合は、民地内に駒止め等を設置すること。
- (6) 官民境界が明確でない場合は、境界が確定した後に申請すること。官民境界杭を必要な箇所に設置すること。

第2 その他の工事の承認基準

第1に記載されていない事項については、法令その他別に定めがあるものは、その定めに従い、それ以外のものは、「北陸地方建設局設計要領」、「新潟県土木工事標準仕様書」及び「長岡市建設工事監督・検査の手引き」等によること。

第3 申請書及び完了届提出にあたっての注意事項

- 1 申請をするときは、現況写真を添付すること。
- 2 申請内容を変更する場合は、事前に道路管理者と協議すること。
- 3 申請内容が、大規模工事や道路拡幅工事等の場合、道路管理者側で担当を設けることとする。申請から施工完了まで、随時担当と連絡をとり、写真で確認できない工程については立会いをして、工事を適切に行うこと。
- 4 完了届には、各工程の施工写真を添付すること。
- 5 完了届に添付する写真が不十分な場合、又は申請内容と異なる施工を行った場合は、現地確認を行い、不適當であると認められる場合は再施工とする。

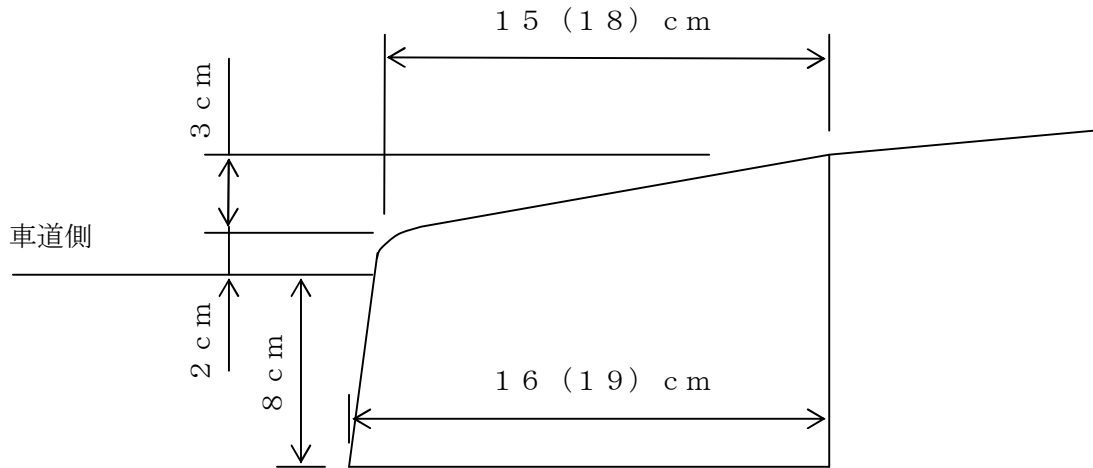
歩車道境界ブロック

別図 1

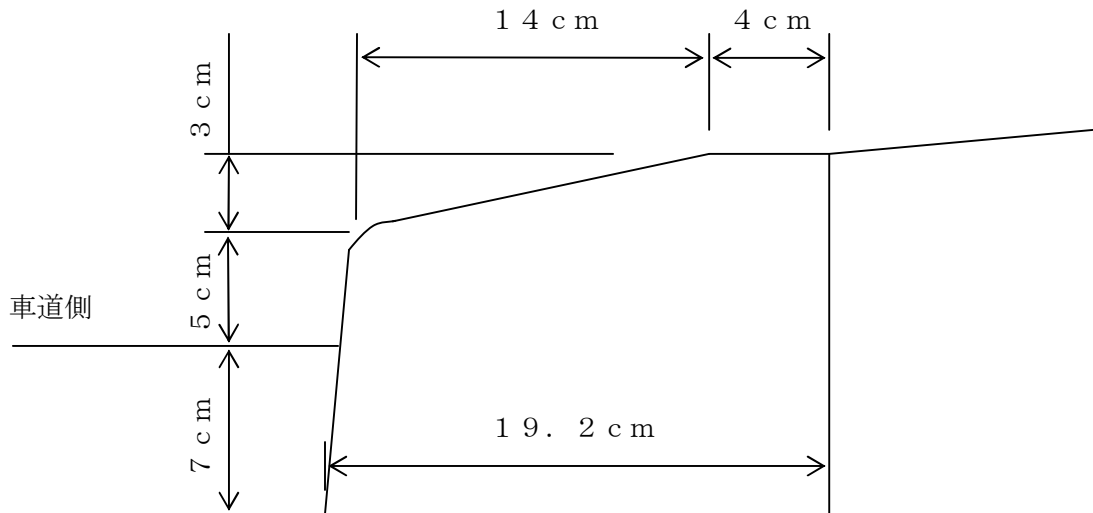
1 マウントアップ形式の歩道に乗り入れを設置する場合

標準型・併用型乗り入れについては、長岡市型歩車道境界ブロックを用い、全面切り下げ型乗り入れについては、原則として国土交通省型の歩車道境界ブロックを用いることとする。

長岡市型歩車道境界ブロック



国土交通省型歩車道境界ブロック



2 1以外の箇所に乗り入れを設置する場合

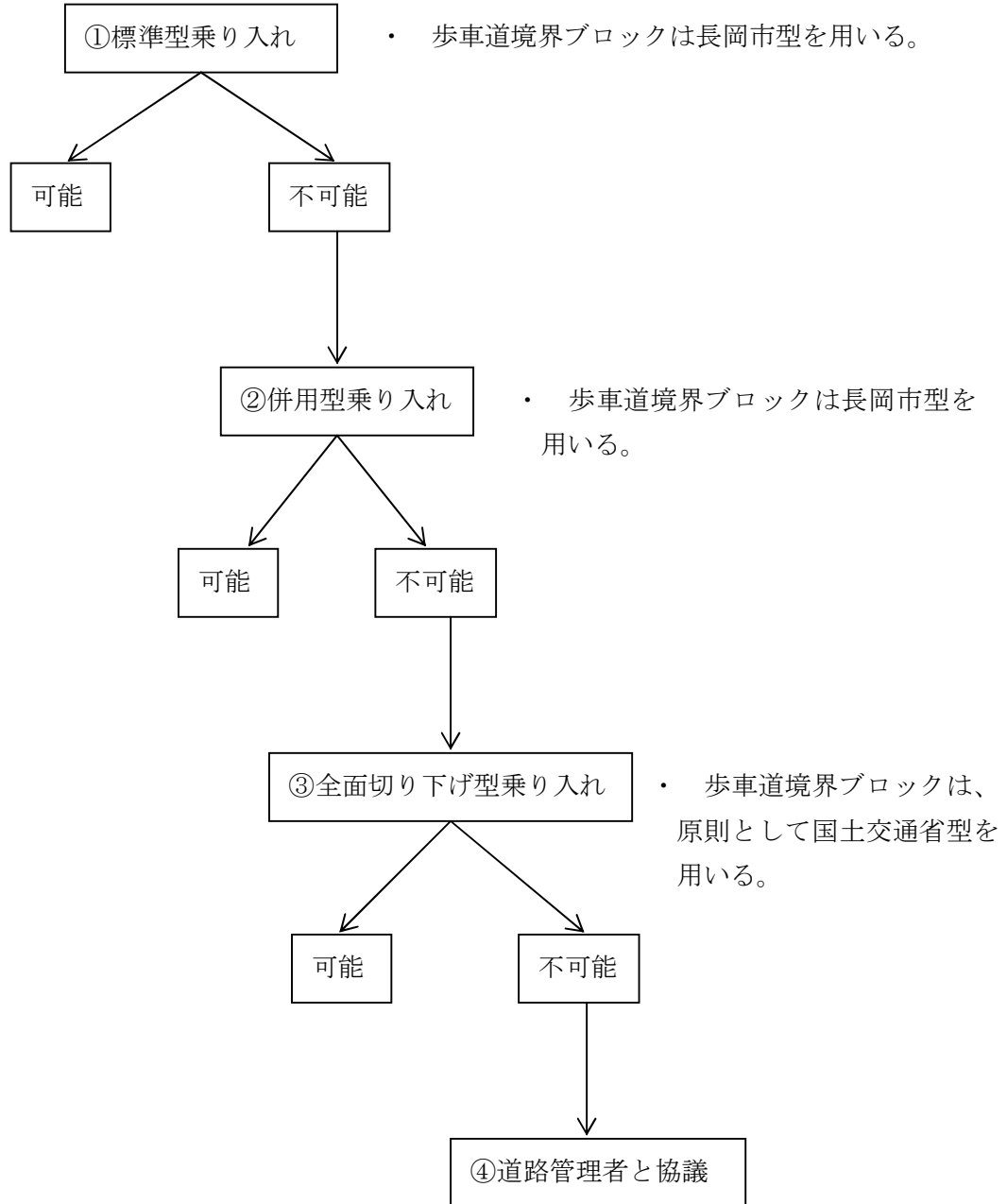
長岡市型歩車道境界ブロックを用いることとする。

乗り入れ形態フローチャート

別図2

◎ マウントアップ形式の歩道に乗り入れを設置する場合

乗り入れ形態は下図の流れによって決定するものとする。(別表1～3「マウントアップ形式の歩道の乗り入れ形態一覧表」参照)



マウントアツプ形式の歩道の乗り入れ形態一覧表 (歩車道境界ブロックの段差が15cmの場合)

標準型		歩車道境界ブロックの段差(m)	歩車道境界ブロック幅(m)	平坦部(m)	平坦部勾配(%)	曲線部(m)	横断方向すりつけ部(m)	横断方向すりつけ部勾配(%)	地先境界ブロック幅(m)	横断方向すりつけ部勾配(%)	1	2	3	4	5	6	7	民地との段差(m)
歩車道境界ブロックの種類	歩道	0.15	0.18	3.5	2.0	0.0	0.0	0.0	0.15	0.0	0.000	0.150	0.150	-	-	0.213	0.213	0.000
	長岡市型	0.02	0.18	2.0	2.0	0.6	0.72	15.0	0.15	15.0	0.000	0.020	0.050	0.158	0.209	0.246	0.246	ok
	長岡市型	0.02	0.18	1.5	2.0	0.6	1.22	15.0	0.15	15.0	0.000	0.020	0.050	0.233	0.284	0.311	0.311	ok
	歩道	0.15	0.18	3.0	2.0	0.0	0.0	0.0	0.15	0.0	0.000	0.150	0.150	-	-	0.203	0.203	0.000
	長岡市型	0.02	0.18	1.5	2.0	0.6	0.72	15.0	0.15	15.0	0.000	0.020	0.050	0.158	0.209	0.236	0.236	ok
	長岡市型	0.02	0.18	1.0	2.0	0.6	1.22	15.0	0.15	15.0	0.000	0.020	0.050	0.233	0.284	0.301	0.301	ok
	歩道	0.15	0.18	2.5	2.0	0.0	0.0	0.0	0.15	0.0	0.000	0.150	0.150	-	-	0.193	0.193	0.000
	長岡市型	0.02	0.18	1.0	2.0	0.6	0.72	15.0	0.15	15.0	0.000	0.020	0.050	0.158	0.209	0.226	0.226	ok
	歩道	0.15	0.18	2.0	2.0	0.0	0.0	0.0	0.15	0.0	0.000	0.150	0.150	-	-	0.183	0.183	0.000
	長岡市型	0.02	0.18	1.0	2.0	0.6	0.72	15.0	0.15	15.0	0.000	0.020	0.050	0.083	0.134	0.151	0.151	-0.032
	長岡市型	0.02	0.18	0.7	2.0	0.6	0.52	15.0	0.15	15.0	0.000	0.020	0.050	0.128	0.179	0.190	0.190	ok

併用型		歩車道境界ブロックの段差(m)	歩車道境界ブロック幅(m)	平坦部(m)	平坦部勾配(%)	曲線部(m)	横断方向すりつけ部(m)	横断方向すりつけ部勾配(%)	地先境界ブロック幅(m)	横断方向すりつけ部勾配(%)	1	2	3	4	5	6	7	縦断方向すりつけ長さ(m)
歩車道境界ブロックの種類	歩道	0.15	0.18	2.0	2.0	0.0	0.0	0.0	0.15	0.0	0.000	0.150	0.150	-	-	0.183	0.183	0.00
	長岡市型	0.02	0.18	1.0	2.0	0.6	0.22	15.0	0.15	15.0	0.000	0.020	0.050	0.083	0.134	0.151	0.151	0.65
	長岡市型	0.02	0.18	1.0	2.0	0.6	0.22	15.0	0.15	15.0	0.000	0.020	0.050	0.083	0.134	0.151	0.151	0.41
	歩道	0.15	0.18	2.0	2.0	0.0	0.0	0.0	0.15	0.0	0.000	0.150	0.150	-	-	0.183	0.183	0.00
	長岡市型	0.02	0.18	0.7	2.0	0.6	0.52	15.0	0.15	15.0	0.000	0.020	0.050	0.128	0.179	0.190	0.190	ok
	長岡市型	0.02	0.18	0.7	2.0	0.6	0.52	15.0	0.15	15.0	0.000	0.020	0.050	0.128	0.179	0.190	0.190	ok
	歩道	0.15	0.18	1.5	2.0	0.0	0.0	0.0	0.15	0.0	0.000	0.150	0.150	-	-	0.173	0.173	0.00
	長岡市型	0.02	0.18	1.0	2.0	0.30	0.02	15.0	0.15	15.0	0.000	0.020	0.050	0.053	0.079	0.096	0.096	1.56
	長岡市型	0.02	0.18	1.0	2.0	0.30	0.02	15.0	0.15	15.0	0.000	0.020	0.050	0.053	0.079	0.096	0.096	0.97
	歩道	0.15	0.18	1.5	2.0	0.0	0.0	0.0	0.15	0.0	0.000	0.150	0.150	-	-	0.173	0.173	0.00
	長岡市型	0.02	0.18	0.7	2.0	0.30	0.32	15.0	0.15	15.0	0.000	0.020	0.050	0.098	0.124	0.135	0.135	0.78
	長岡市型	0.02	0.18	0.7	2.0	0.30	0.32	15.0	0.15	15.0	0.000	0.020	0.050	0.098	0.124	0.135	0.135	0.49

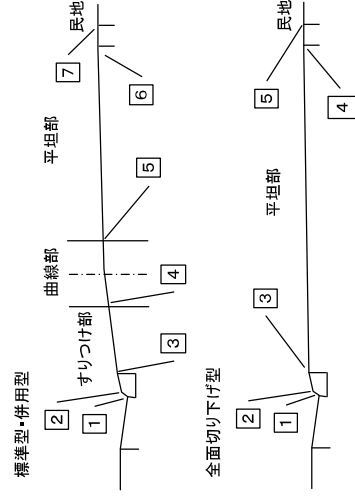
全面切り下げ型		歩車道境界ブロックの段差(m)	歩車道境界ブロック幅(m)	平坦部(m)	平坦部勾配(%)	横断方向すりつけ部(m)	横断方向すりつけ部勾配(%)	地先境界ブロック幅(m)	横断方向すりつけ部勾配(%)	1	2	3	4	5	縦断方向すりつけ長さ(m)
歩車道境界ブロックの種類	歩道	0.15	0.18	1.5	2.0	0.15	0.0	0.15	0.0	0.000	0.150	0.150	0.173	0.173	0.00
	国土交通省型	0.05	0.18	1.5	2.0	0.15	5.0	15.0	8.0	0.000	0.050	0.080	0.103	0.103	1.40
	国土交通省型	0.05	0.18	1.5	2.0	0.15	8.0	15.0	8.0	0.000	0.050	0.080	0.103	0.103	0.88
	長岡市型	0.02	0.18	1.5	2.0	0.15	5.0	15.0	8.0	0.000	0.020	0.050	0.073	0.073	2.00
	長岡市型	0.02	0.18	1.5	2.0	0.15	8.0	15.0	8.0	0.000	0.020	0.050	0.073	0.073	1.25
	歩道	0.15	0.18	1.0	2.0	0.15	0.0	0.15	0.0	0.000	0.150	0.150	0.163	0.163	0.00
	国土交通省型	0.05	0.18	1.0	2.0	0.15	5.0	15.0	8.0	0.000	0.050	0.080	0.093	0.093	1.40
	国土交通省型	0.05	0.18	1.0	2.0	0.15	8.0	15.0	8.0	0.000	0.050	0.080	0.093	0.093	0.88
	長岡市型	0.02	0.18	1.0	2.0	0.15	5.0	15.0	8.0	0.000	0.020	0.050	0.063	0.063	2.00
	長岡市型	0.02	0.18	1.0	2.0	0.15	8.0	15.0	8.0	0.000	0.020	0.050	0.063	0.063	1.25

※1 表の左側には、各乗り入れの条件を表示した。

※2 表の右部「1」～「7」の各数値は、右下に図示した、各型の断面図「1」～「7」の位置における高さを示す。

※3 「標準型」における「民地との段差」は、その条件の乗り入れを設置した場合に生じる、民地と歩道との高さの差を示す。その条件の乗り入れが設置可能な場合は「ok」と表示し、歩道の方が民地より低くなる場合は「-」で表示する。

※4 「併用型」、「全面切り下げ型」における「縦断方向すりつけ長さ(m)」は、その条件の乗り入れを設置した場合に生じる、縦断方向のすりつけ長さを示す。縦断方向のすりつけが生じない乗り入れについては、「ok」と表示する。



マウントアツプ形式の歩道の乗り入れ形態一覧表 (歩車道境界ブロックの段差が10cmの場合)

標準型		歩車道境界ブロックの段差(m)	歩車道境界ブロック幅(m)	平坦部(m)	平坦部勾配(%)	曲線部(m)	横断方向すりつけ部勾配(%)	地先境界ブロック幅(m)	横断方向すりつけ部勾配(%)	1	2	3	4	5	6	7	民地との段差(m)
歩道	3.0	0.10	0.18	3.0	2.0	0.0	0.0	0.15	0.0	0.000	0.100	0.100	-	-	0.153	0.153	0.000
長岡市型	3.0	0.02	0.18	2.0	2.0	0.6	0.22	0.15	15.0	0.000	0.020	0.050	0.083	0.134	0.171	0.171	ok
長岡市型	3.0	0.02	0.18	1.5	2.0	0.6	0.72	0.15	15.0	0.000	0.020	0.050	0.158	0.209	0.236	0.236	ok
歩道	2.5	0.10	0.18	2.5	2.0	0.0	0.0	0.15	0.0	0.000	0.100	0.100	-	-	0.143	0.143	0.000
長岡市型	2.5	0.02	0.18	1.5	2.0	0.6	0.22	0.15	15.0	0.000	0.020	0.050	0.083	0.134	0.161	0.161	ok
長岡市型	2.5	0.02	0.18	1.0	2.0	0.6	0.72	0.15	15.0	0.000	0.020	0.050	0.158	0.209	0.226	0.226	ok
歩道	2.0	0.10	0.18	2.0	2.0	0.0	0.0	0.15	0.0	0.000	0.100	0.100	-	-	0.133	0.133	0.000
長岡市型	2.0	0.02	0.18	1.0	2.0	0.6	0.22	0.15	15.0	0.000	0.020	0.050	0.083	0.134	0.151	0.151	ok
長岡市型	2.0	0.02	0.18	0.7	2.0	0.6	0.52	0.15	15.0	0.000	0.020	0.050	0.128	0.179	0.190	0.190	ok
歩道	1.5	0.10	0.18	2.0	2.0	0.0	0.0	0.15	0.0	0.000	0.100	0.100	-	-	0.133	0.133	0.000
長岡市型	1.5	0.02	0.18	1.0	2.0	0.3	0.02	0.15	15.0	0.000	0.020	0.050	0.063	0.079	0.096	0.096	-0.038
長岡市型	1.5	0.02	0.18	0.7	2.0	0.3	0.32	0.15	15.0	0.000	0.020	0.050	0.098	0.124	0.135	0.135	ok

併用型		歩車道境界ブロックの段差(m)	歩車道境界ブロック幅(m)	平坦部(m)	平坦部勾配(%)	曲線部(m)	横断方向すりつけ部勾配(%)	地先境界ブロック幅(m)	横断方向すりつけ部勾配(%)	1	2	3	4	5	6	7	縦断方向すりつけ長さ(m)
歩道	1.5	0.10	0.18	1.5	2.0	0.00	0.0	0.15	0.0	0.000	0.100	0.100	-	-	0.123	0.123	0.00
長岡市型	1.5	0.02	0.18	1.0	2.0	0.30	0.02	0.15	5.0	0.000	0.020	0.050	0.053	0.079	0.096	0.096	0.56
長岡市型	1.5	0.02	0.18	1.0	2.0	0.30	0.02	0.15	8.0	0.000	0.020	0.050	0.053	0.079	0.096	0.096	0.35

全面切り下げ型		歩車道境界ブロックの段差(m)	歩車道境界ブロック幅(m)	平坦部(m)	平坦部勾配(%)	地先境界ブロック幅(m)	縦断方向すりつけ部勾配(%)	1	2	3	4	5	6	7	縦断方向すりつけ長さ(m)	
歩道	1.5	0.10	0.18	1.5	2.0	0.15	0.0	0.15	0.0	0.000	0.100	0.100	0.123	0.123	0.00	0.00
国土交通省型	1.5	0.05	0.18	1.5	2.0	0.15	5.0	0.15	0.080	0.000	0.050	0.080	0.103	0.103	0.40	0.40
国土交通省型	1.5	0.05	0.18	1.5	2.0	0.15	8.0	0.15	0.080	0.000	0.050	0.080	0.103	0.103	0.25	0.25
長岡市型	1.5	0.02	0.18	1.5	2.0	0.15	5.0	0.15	0.073	0.000	0.020	0.050	0.073	0.073	1.00	1.00
長岡市型	1.5	0.02	0.18	1.5	2.0	0.15	8.0	0.15	0.073	0.000	0.020	0.050	0.073	0.073	0.63	0.63
歩道	1.0	0.10	0.18	1.0	2.0	0.15	0.0	0.15	0.0	0.000	0.100	0.100	0.113	0.113	0.00	0.00
国土交通省型	1.0	0.05	0.18	1.0	2.0	0.15	5.0	0.15	0.083	0.000	0.050	0.080	0.093	0.093	0.40	0.40
国土交通省型	1.0	0.05	0.18	1.0	2.0	0.15	8.0	0.15	0.083	0.000	0.050	0.080	0.093	0.093	0.25	0.25
長岡市型	1.0	0.02	0.18	1.0	2.0	0.15	5.0	0.15	0.063	0.000	0.020	0.050	0.063	0.063	1.00	1.00
長岡市型	1.0	0.02	0.18	1.0	2.0	0.15	8.0	0.15	0.063	0.000	0.020	0.050	0.063	0.063	0.63	0.63

※1 表の左部には、各乗り入れの条件を表示した。

※2 表の右部「1」~「7」の各数値は、右下に図示した、各型の断面図「1」~「7」の位置における高さを示す。

※3 「標準型」における「民地との段差」は、その条件の乗り入れを設置した場合に生じる、民地と歩道との高さの差を示す。その条件の乗り入れが設置可能な場合は「ok」と表示し、歩道の方が民地よりも低くなる場合は「-」で表示する。

※4 「併用型」、「全面切り下げ型」における「縦断方向すりつけ長さ(m)」は、その条件の乗り入れを設置した場合に生じる、縦断方向のすりつけ長さを示す。

