



11月号カレンダー (11月20日～12月19日)		
11/20 土	町立診療所 (2診 小児科)	4 土 町立診療所 (2診 小児科) 人権週間 (~10日)
21 日	おごしの里 施設開放デー	7 火 機能訓練⑤
23 火	町民剣道大会	8 水 町立診療所 (午後2診 整形外科)
24 水	町立診療所 (午後2診 整形外科)	9 木 町立診療所 午後休診 (健康相談日) ボケ介護の集い
25 木	一日ハローワーク	11 土 年末の交通事故防止運動 (~31日)
28 日	文化講演会 (柏崎市産業文化会館)	15 水 交通事故移動相談 (柏崎市役所) 町立診療所 (午後2診 整形外科)
29 月	機能訓練④	16 木 献血車 来町
30 火	乳児相談 3歳児検診	18 土 町立診療所 (2診 小児科)
12/1 水	交通事故移動相談 (柏崎市役所) 町立診療所 (午後2診 整形外科) ヘルシー教室	19 日 町立診療所診療日

町立診療所月曜日の  
2診外科は休診致します。

**健康相談**  
 ◎12月9日(木) 午後3時30分～  
 (毎月第2木曜日)  
 ◎医療センター (☎95-2600)  
 相談員 町立診療所長他  
 (電話相談も結構です。)

**日曜診療**  
 ◎成人健康センター  
 法坂 ☎95-3141  
 外来受付 9時～正午  
 ※急患に限ります。

**心配ごと相談**  
 ◎毎週火曜日 (午前10時～午後3時)  
 ◎延命荘 (☎95-2027)  
 相談員 11/16 山崎エイ子  
 30 飯田弘二  
 12/7 中橋 寛  
 14 中澤誠三郎

**補聴器相談日**  
 ☆毎週木曜日 午前9時30分～午前10時  
 担当:新潟リオン補聴器販売株  
 ☆第2月曜日 午前10時～午前10時30分  
 担当:ニイガタエイド株  
 ☆第1木曜日 午後2時30分～午後3時  
 第3木曜日 担当:キコエ補聴器株

**編集室**

朝晩寒くなり回りの山々が赤や黄の色をつけ紅葉の季節となりました。  
 晩秋に落葉樹の葉が色づく紅葉

は、私達の美意識に深い影響を与えています。また、「もみじ」は、紅葉をする木々の中でも特に美しい「楓」の異称ともなっています。  
 「紅葉に置けば紅の露」は、白い露も紅葉の上に宿ると赤く見えるように、置かれた環境によって外見が変わることのたとえに使わ

れます。また「紅葉のような手」(幼児のかわいらしい<sup>てのひら</sup>掌)、「紅葉を散らす」(顔を赤くすること)のようにも使われています。  
 ともあれ、紅葉にまつわることわざとなれば、同じような内容をいうにしても、なんとなく美しく感じられるものが多いようです。

11/15 297  
 平成5年11月15日発行 (毎月15日発行)  
 発行 小国町役場(☎949-152) 新潟県刈羽郡小国町法坂七九三  
 企画編集 総務課庶務係 ☎0258(95)3111 印刷 長岡あかつき印刷

新潟県小国町  
**広報 おぐに**

みんなで気をつけよう交通安全…2～3P  
 秋まつり開かれる……………6～7P

1993年  
 No.297  
**11/15号**



**大観衆の前で堂々の名演技**  
 (秋まつり 劇 新町OB会)

**町の人口** 平成5年10月31日現在 (前月比)  
 計 8,241人 (-2人) 男 4,043人 (+1人) 女 4,198人 (-3人) 世帯数 2,244 (0)  
 平成5年10月の動き 出生 7人 死亡 7人 転入 11人 転出 13人

# しっかり止まって はっきり確認

多発する交通事故。

その中でも今年特に目立つのが交差点事故です。

今年になって柏崎・刈羽地区で発生した事故の発生場所をみると、実に5割以上が交差点でおきています。(県全体では約4割)

これらの点を重視して、警察・県では緊急に「安全確認」を呼びかける「セーフティ・オートム・にいがた死亡事故抑止作戦」や「しっかり止まって、はっきり確認」運動を展開しています。

安全施設も整備されているのに何が原因で、どの様に交差点事故が起きるのかを考えてみましょう。

## なぜ、交差点で事故が多いのか

「交差点」とは正に道と道が交る所で、車ばかりでなく人も自転車も集まります。

そこで、交通量の多い所や学校施設の付近では、スムーズな交通のながれと安全性を確保する為に、信号機や一時停止を設置するなどの交通規制が行われています。

しかし、しっかりとした規制がある場所でも事故はよく発生します。信号や交通標識を守ることはもちろん大事ですが、交差点付近では特に「安全確認」が重要になります。「いつもの道だから大丈夫」などという油断は禁物です。

「安全確認」を怠ると、「どうしてこんな所で」といった見通しのいい交差点で死亡事故などの大惨事がおこってしまうのです。

このことは何も車側に限ったことではありません。歩行者側にも同じことが言えます。昨年柏崎警察署管内で発生した交差点事故の約5%が、車の直前・直後横断や飛び出し・信号無視といった歩行者側の交通違反で発生しています。(県全体では約3%)

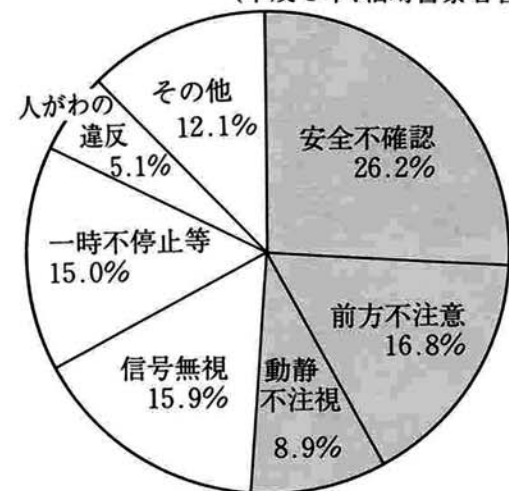
道路にいるのは自分一人だけではありません。自分が交通ルールを守っているつもりでも、事故にあってしまうというケースはよくあります。左折車の巻き込みなどはその一例で、車も歩行者も青信号で渡っているのに少しの安全確認を怠ったためにおこしてしまうのです。

昨年の交差点事故の違反別発生状況を見ると、一時不停止・信号無視にくわえ、安全不確認・前方不注意などの安全運転義務違反が目立っています。

「止まったつもり」「見たつもり」では安全確認をしたとは言えません。確実に進行することが大切です。「しっかり止まってまわりの車や人をよく見る」という当り前のことをするだけで交差点での事故はかなり減ると思います。

事故にあってから、おこしてから気付くのではなく、どうしたらあわないのか、おこさないのかを考えてみて下さい。

交差点事故の第一当事者 違反別発生状況 (平成4年、柏崎警察署管内)



■安全運転義務違反



柏崎市内の衝突横転事故

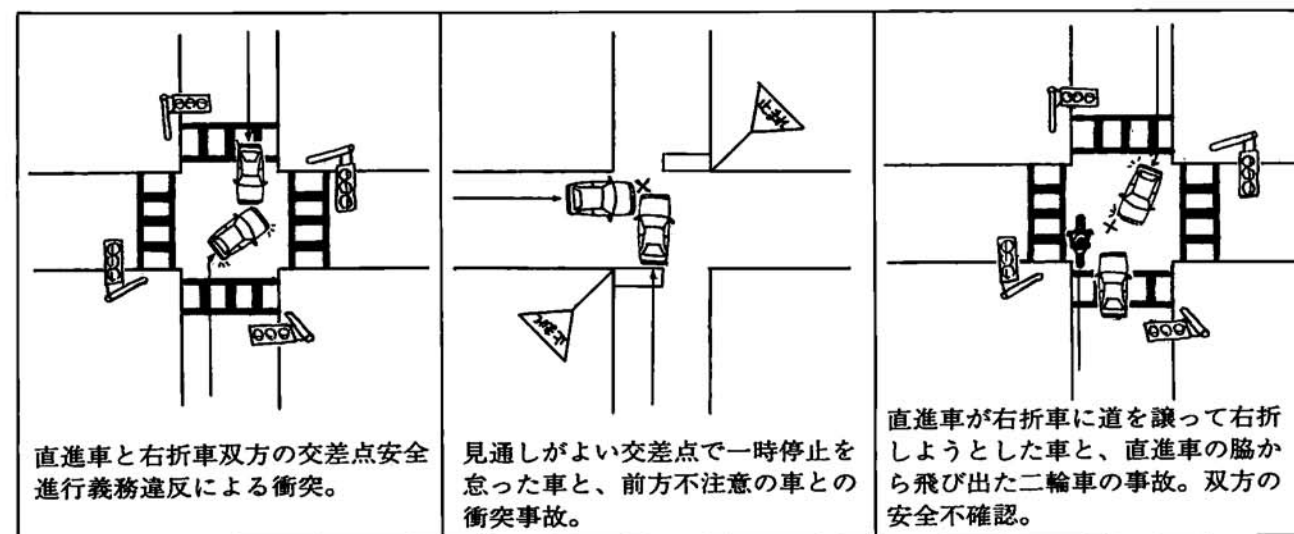


柏崎市内で発生した交差点事故

### 道路交通法第36条④

車両等は、交差点に入ろうとし、及び交差点内を通行するときは、当該交差点の状況に応じ、交差道路を通行する車両等、反対方向から進行してきて右折する車両及び当該交差点又はその直前で道路を横断する歩行者に特に注意し、かつ、できる限り安全な速度と方向で進行しなければならない。

## どんな事故の形態が多いのか



直進車と右折車双方の交差点安全進行義務違反による衝突。

見通しがよい交差点で一時停止を怠った車と、前方不注意の車との衝突事故。

直進車が右折車に道を譲って右折しようとした車と、直進車の脇から飛び出た二輪車の事故。双方の安全不確認。

## 交差点事故を防ぐには

まず、当り前のことですが交通ルールを守ること。これが一番大事。皆ながこれを守れば事故はほとんどなくなるのではないのでしょうか。

☆スピードを控える ☆しっかり止まる ☆はっきり確認する ☆飲んだら乗らない ☆交通弱者の保護

これらは、ドライバーであれば教習所や講習会で習ったことがあるはずですが。

最近、中・高校生の交通マナー低下がいられていますが、手本はまず大人です。

もう一度基本に帰って、「交通安全」「安全確認」について考えて頂きたいと思います。

## セーフティ・オートム・にいがた交通死亡事故抑止運動 (10月1日～12月31日)

- ◎スピードは控え目に
- ◎ライトは早めに点灯
- ◎交差点での安全確認
- ◎シートベルトの正しい着用

# 若者定住促進奨励金制度を充実

## 対象年齢引き上げ 範囲も拡大

町では若者の定住を促進するために「若者定住促進奨励金制度」を平成2年度より実施してきました。

この間Uターンされた方や学卒者の方などへ10万円から30万円の奨励金を交付し、町内・外の就職促進に役立っているところです。

今回、就職者の公平を図ることや最近の社会状況を考えて次の点が改正されました。

1. Uターン、転入就職者の交付対象年齢について  
40歳から45歳に引き上げられました。
2. 奨励金の対象者について  
事業所の後継者及び自営業に従事した人も交付対象となりました。

いままでの奨励金交付者数(平成5年10月末現在)

	町内就職	町外就職
Uターン就職者	18名	25名
転入就職者	9	6
学卒者等	2	52
町内企業就職者	37	

★交付された奨励金の総額は、1,690万円となりました。

## 第45回人権週間について

世界人権宣言が、1948年(昭和23年)12月10日に国連で選択されてから、今年で45周年目を迎えます。

この日を記念して12月10日を「人権デー」と定め、12月4日から12月10日までの1週間を「人権週間」とし、次の5項目を掲げ、人権思想の普及高揚を図るよう呼びかけています。

- ◎国際化時代にふさわしい人権意識を育てよう
- 一世界人権宣言45周年一
- ◎子供の人権を考えよう
- ◎部落差別をなくそう
- ◎女性の地位を高めよう
- ◎障害者の完全参加と平等を実現しよう

私達は、誰もが幸福で生きがいのある生活したいと願っています。

いじめや家庭内の争いごとをはじめ、うわさ、中傷によるいやがらせ、あるいは近隣騒音、私的制裁の問題など、日常生活の場でしばしば人権問題が起こることがあります。

このような人権についての困りごと、心配ごとは、いつでも法務局かお近くの人権擁護委員にお気軽にご相談ください。

相談は、無料で秘密は堅く守られます。  
 小国町の人権擁護委員の方は次の方です。  
 中橋 寛(上岩田) ☎95-2303  
 中澤誠三郎(猿橋) ☎95-2274

### 法務総合人権特設相談所開設

月日	時間	場所
12. 2	午前10時・午後3時	柏崎市豊町/柏崎市総合福祉センター
12. 6	〃	柏崎市大字宮川/宮川コミュニティセンター
12. 7	〃	柏崎市松波2丁目/松波コミュニティセンター
12. 8	〃	柏崎市大字谷根/上米山コミュニティセンター
12. 10	〃	高柳町大字岡野町/高柳町町民総合センター

柏崎人権擁護委員協議会 TEL(0257)23-5226

## 暖房器具からの火災を防ごう

寒い季節を迎え、家庭や職場ではストーブなどの暖房器具を使用する機会が多くなります。

ストーブは、周囲に燃えやすい物が多い室内で使用されますので、火災に対する注意を十分心掛けていなければなりません。

火災を防ぐために、次のことを守ることが大切です。

### ◎使用する前に

- ・初めて使用する器具は、取扱説明書をよく読んで、正しい使い方を覚える。
- ・使用開始前には、十分な点検整備を行う。

### ◎正しい取扱いを

- ・ストーブの上の方には、洗たく物などの落ちやすい可燃物を置かない。
- ・石油ストーブの燃料の補給は必ず火を消してから行う。また、使用する燃料は必ず白灯油であるこ

とを確認し、火災の危険が大きいガソリンなどは絶対に使用しない。

- ・燃料タンクのキャップは必ずきちんと閉めてあることを確認する。

### ◎安全な場所で使う

- ・カーテン・ふすま・障子など燃えやすいものそばで使用しない。
- ・出入口や通路、危険物の保管場所では使用しない。

### ◎後始末を確実に

- ・使用後は、火が消えたことを確認した後、転倒しにくい場所に置く。
- ・外出するときや寝るときは完全に火を消す。
- ・電気器具は、コードをコンセントから外す。
- ・ガス器具は、元栓を締める。

## 克雪住宅普及促進事業のお知らせ

町では、雪国でも冬期間安心して住める克雪住宅の建設者に対し、県の克雪住宅普及促進事業に基づき、補助金の交付を実施します。

### ◎補助対象住宅

落雪式一屋根雪を人力によらず落下させる屋根構造又は、強制落雪装置を有し、かつ敷地内で雪処理できる住宅。

融雪式一熱エネルギー(電気、ガス、灯油等)又は地下水等の利用により屋根融雪できる施設の設

置又は、融雪構造の住宅。

耐雪式一3.2mの積雪荷重(1㎡当り640kg)に対し、安全であることが構造計算等により確認でき、かつ雪庇対策を講じた住宅。

落雪・高床式一高床式とは、原則として基礎を一体の鉄筋コンクリート造とし、当該基礎の地盤面上の高さを1m以上とした住宅。

### ◎補助対象者

この補助金の交付を受けることができる者は、町内に克雪住宅を新築・増改築・改良及び購入する者で、前年所得1,000万円以下の者。

### ◎補助の条件

- (1)補助対象工事費は、250万円を上限とする。
  - (2)補助金の額は、補助対象工事費に補助率を乗じた額とし、74万円を限度とする。
- ※申し込み等詳しいことは、建設課克雪管理係へご相談下さい。

## 犯罪捜査にご協力を

最近の犯罪は、捜査本部を設置した重要凶悪犯罪が増加する中で、銃器を使用した犯罪が多発し、深夜スーパーマーケットを対象とした強盗が増加するなどの傾向が見られます。また、社会のボーダレス化に伴って、犯罪もますます広域化、スピード化、巧妙化し、都道府県の県境を越えて敢行される重要凶悪犯罪や窃盗犯罪の発生が多くなってきています。

警察では、こうした犯罪を素早く確実に検挙するため、広域捜査力の充実・強化を図るとともに、DNA型鑑定のような最新鋭の技術を導入した科学捜査の推進に努めております。

しかしながら、犯人を検挙し、事件を解決するためには、これらの警察の活動のみでは限界があり、皆さんの犯罪捜査に対するご理解とご協力は欠かせないものとなっております。

そこで、皆さんには、特に、次の点を中心にご協力をお願いします。

### ★犯罪について知っていることは積極的にご通報を!

某県の例ですが、空き巣ねらいの犯人が逃げたという110番通報があり、パトロールカーを使って犯人の人相等について広報して、捜査を行いましたところ、現場付近の主婦から「パトロールカーで広報していた犯人らしい男が、私の家の前から、営業用の自動車で行き去った。」という通報をしていただくとともに、その車のナンバーをメモされていて、それを基に捜査を行った結果、犯人を割り出し、検挙することができたのです。

犯罪は、思わぬ所で発生しているかも知れません。不審な人や車を目撃したとか、あるいは、犯人に

似ている人を知っているといった場合には、ためらわず、どんなささいなことでも結構ですから、是非、警察に通報してください。

### ★指名手配犯人検挙にご協力を!

平成5年7月1日現在、各都道府県警察から指名手配されている犯人は、2,802人に上っております。

これらの犯人は、殺人、強盗等の凶悪犯をはじめ、暴行、傷害等の粗暴犯、あるいは窃盗犯、詐欺、横領などの知能犯等の犯罪を行い、再び犯行を繰り返すおそれがあり、早期に検挙しなければならない者ばかりです。

そのため警察では、11月中に警察庁及び都道府県警察において、特に重要凶悪な犯罪を行った犯人をリストアップして、全国警察の総力を挙げて追跡捜査を行うこととし、これら犯罪者の検挙を図っているところなのです。

昨年11月にも同様に追跡捜査を実施しましたところ1,666人の犯人を検挙することができました。

その一例を上げますと、詐欺事件で指名手配をしていた犯人を、新聞などで犯人に関する情報の提供を呼び掛け、捜査を進めていたところ、新聞を見ていたB県内の旅館経営者の方から「建設現場の監督と称して、宿泊している男に似ている」と言う通報をしていただき、捜査員が急行して、この犯人を逮捕することができたというものです。

これはほんの一例ですが、このように指名手配犯人を検挙することができたのも皆さんのご協力によるもので、皆さんのご協力をいただくことが是非とも必要です。どのようなささいなことでも警察までご一報をお願いいたします。

# おぐに秋まつり

## —好天に恵まれ4,500人の人出—



11月3日、18回目を迎えたおぐに秋まつりが開かれました。当日は穏やかな秋晴れに恵まれ、どの会場も人、人、人の大盛況でした。例年催される会場はもちろんのこと、今年初めて行われたリサイクルバザールの会場にはみなさんから寄せられた約500点の衣料が10円～1,000円で販売され飛ぶように売れていました。同じく民俗資料館前で行われたチャリティーオークションの会場では町内の企業から寄付された品物が集まった人々のかけ声とともに売られていました。また食べ物広場には早くから子供からお年寄りの人までたくさんの人で賑わっていました。

なお11月1日にはまつりの一環として「わらび座」の公演が行われ、満員の観客からは力強い踊りや美しい唄声に拍手が送られていました。



1日に行なわれた「わらび座」公演



見事な作品の前で芸術の秋を楽しむ



### タバコピラミッドクイズ 正解 498個

★応募総数 314通

- ★ピタリ賞 法坂 吉野 直樹さん  
上栗 渡辺知可子さん
- ★残念賞 上谷内 梅原 貴之さん  
(1個違い) 新町 高橋 英司さん
- ★残念賞 上栗 原 まゆみさん  
(2個違い) 桐沢 青柳 由美さん  
相野原 竹部カズエさん  
原 北原 環さん

★ピタリ賞及び残念賞の方に図書券をお送りいたします。



大盛況 リサイクルバザール



ぼくも「もちつき」したよ



今年初めて行なわれたチャリティーオークション



ぼくにも動せるかな (建設フェア)



精根込めて育てた菊花を披露

## おぐに秋まつり各部門受賞者 (敬称略)



受賞者の方々(当日表彰された方々だけです)

### □町長賞

- 菊花…山崎益平 (法坂)
- 俳句…今井勝人 (小国沢)
- 書道…大久保ヨネ (上岩田)
- 畑作…中島武男 (太郎丸)
- 養蚕…広田常雄 (上村)
- ふるさと展…大橋貫二 (法末)

### □議会議員賞

- 菊花…目崎利栄 (新町)
- 俳句…米岡とき (諏訪井)
- 書道…高橋君江 (武石)
- ふるさと展…五十嵐金太郎(上村)

### □教育長賞

- 俳句…山崎草志 (法坂)

### □農協組合長賞

- 畑作…山本哲太郎 (七日町)

### □社会福祉協議会長賞

- 菊花…五十嵐莊一 (上栗)
- 書道…鷲尾フミ (三桶)

### □商工会長賞

- ふるさと展…阿部義一 (原)

### □ふるさと民具生産組合長賞

- ふるさと展…田中トル (原)

### □文化協会賞(一句高点賞)

- 俳句…今井勝人 (小国沢)

### 一句高点

ななかまど燃えて鎌などいらぬ村

### □各入選(町長賞)

- 書道 4位…中橋モト (上岩田)
- 5位…渡辺ハナ (原)
- 6位…大橋直平 (法末)
- 7位…岩野チユ (猿橋)
- 8位…原カウ (押切)
- 9位…高橋スイ (檜沢)
- 10位…今井甚太郎(小栗山)
- 菊花 4位…山崎益平 (法坂)
- 5位…五十嵐莊一(上栗)
- 6位…山崎千恵 (法坂)
- 7位…町田マサ (下村)
- 8位…山崎益平 (法坂)
- 9位…山崎益平 (法坂)
- 10位…目崎利栄 (新町)

検診をうけよう ⑧ (資料編)

検診にひと声かけます隣にも

成人病予防のための“減量”大作戦 ②



最初に言っておきますが、「楽してやせる方法はない」ですよ。

自信をもって断言しますが、太るのは何の“努力”もしないで可能だ。だから、できることなら減量も「楽に」やりたいもの。そう思って周囲を見渡すと、あるわあるわ、ダイエット本や“奇跡の痩身術”の数々。「ダイエット＝食事を減らす」のはつらいから、何とか楽にやせる方法はないものだろうか？

楽してはやせられない、となったら40歳を超えた分別のある大人としては、厳しい現実をキチンと認識し、ジョギングシューズを履いて、戸外に出ていくしかない。

ところが……「フルマラソンを一流選手並の超スピードで走っても、体の脂肪は300gぐらいしか燃焼しません。体脂肪を1kg燃やそうと思ったら、フルマラソンを3回走らなければなりません」(大野先生) 何と！これでは、例えばジョギング30分、4～5kmの

距離を苦しい思いをして走っても、その程度では「減量」効果などほとんどないということではないか。

本当に「やせる」とは体脂肪を減らすこと

実際には、フルマラソンを走ると、确实3～4kgは体重が減る。が、その大半は、水分が汗となって抜けたためで、それは本当に「やせた」とは言えない状態なのだ。

というも、わたしたちを糖尿病や高血圧などの成人病に導き、命を縮めさせる「肥満」の目安になっているものは、体重ではなく「体脂肪」だから。「やせる」とは、豚バラ肉などでよく見る“アブラ身＝体脂肪”を減らすことと承知されたい。そう考えると、運動で「やせる」ことの難しさがわかってくる。確かに、運動をすれば、体脂肪を減らすことはできる。からだは、その運動を行うためのエネルギーを必要とし、そのエネルギーは、からだの中の蓄積エネルギーである体脂肪を“燃やす”ことで得られるからだ。ところが体脂肪1kgに含まれるエネルギーは、何と約7000kcalもある。それに対して各種の運動の消費エネルギー量は……。下表に、各種の運動を10分間したときの、消費エネルギー量を示す。割り算(7000÷各運動の消費エネルギー量)をして、1kgやせるのにどれくらい運動をしなければならぬか、よく検討してほしい。10分間の消費エネルギーが56kcalの、「水泳(クロール)」を例にとろう。

この場合7000÷56の答えは125で、これは1kgの体脂肪を減らすために、125×10分間、合計1250

分(20時間50分)も泳がなければならぬことを意味する。

1kgやせるために、あなたは、1か月毎日、50分ずつ泳ぐことができますか？

(次号へつづく)

資料：日本放送出版協会「きょうの健康」より

Table with 2 columns: 運動と内容, 消費エネルギー量. Lists activities like ジョギング, ランニング, サイクリング, etc.

単位kcal \*消費エネルギー量は、同じ運動量でも体重によって異なる。この表では体重が84kgの人を想定した。 \*資料：大野誠著「知的エリートのためのザ・ダイエットマニュアル」宇宙堂八木書店刊より

以下の目安で、減量しよう！

減量は、「体重」ではなく、「体脂肪」の量で決断されるべき。しかし、体脂肪の簡便な計量法は、まだないので、「体重」などを使った以下の目安を参考にしてくださいね。なお、体脂肪は、最寄りの保健所で測定してもらえますので、日時などを確認のうえ、ご利用を。

- ①標準体重 標準体重＝身長(m)の2乗×22
②ボディマスインデックス(BMI) BMI＝体重÷身長(m)²
③ウエスト・ヒップ値(W/H) (W/H)＝ウエスト÷ヒップ

■アルコール依存症②■

適量を超すとすべてを壊す起爆剤になりかねない

アルコールがぬけるまで 日本酒1合で約3時間

一般にお酒を飲む適量としては、1日に日本酒で2合、ビールの大ビンで1～2本、ウイスキーのシングルで2～5杯が目安となっています。また、日本酒1合を飲んで、アルコールが抜けるまでは約3時間かかるといわれています。例えば、3合飲んだ場合は約9時間、翌朝になってもアルコールがぬけていないこととなります。長い時間、体の中にアルコールが残るような、大量の飲酒を重

ねることがアルコール依存症を生む大きな原因になっているのです。

アルコール依存症になるまでには、お酒を飲み初めてから15～20年。約40歳前後に発病する人が多くなっています。若いうちから適量を越えたお酒を飲んでいれば、それだけ依存症になる確率が高くなるというわけです。

何年もの間のお酒の飲み方に大きく影響されるアルコール依存症になるまでには、いくつかの傾向があります。例えば、「若いうちは

酒が強かったけれど、最近は…」よくこんな言葉を耳にしますが、依存症になるか、ならないかは、30代のお酒の飲み方が大きく関係します。20代に飲んでいたお酒の量が、30代になって増えてきたら要注意です。また、休日の朝からお酒が飲みなくなったり、お酒を飲むと作業がはかどると思ったりする人も注意が必要です。ごく代表的例ですが、これらが思い当たる人は、依存症にならないまでもかなりお酒に依存しているといえます。

まもなく開演しまーす！？ 集落座談会 第6弾！

秋も日ごとに深まり、朝夕は冷気が身にしみる今日この頃となりましたが、みなさん元気で過ごしてでしょうか？

おぐに医療センターでは、ただいま集落演芸会？失礼しました、集落座談会の準備を着々と進めております。もうおなじみの健康劇もこりずに上演の予定ですので多数の皆様のおいでをお願いいたします。

ます。

今年も検診の中から、数名の早期がんが発見されています。又要精検者が検診を初めて経験される方の中に多く発生しているのも特徴のようです。

ひとりでも多くの方から検診を！スタッフ一同の願いは毎年同じですが、いろいろなご意見を楽しみにしております。



▲原会場の座談会より

11月～12月の予防接種・乳幼児健診

- 日時 会場 対象者
\*麻しん 11月25日(木)午後1時30分～
\*風しん 11月26日(金)午後2時～
\*インフルエンザ・二種混合 12月2日(木)
\*三歳児健康審査 11月30日(火)午後1時20分～

成分献血にご協力ください

成分献血は、血液中の血漿や血小板だけを献血する新しい献血方法です。最も回復の遅い赤血球をお返しますので体への負担も軽く、女性の方には特にお勧めします。

- \*成分献血の日
◎12月16日(木)午前10時～午後3時
◎会場 おぐに医療センター検診棟
※献血所要時間は、男性約60分、女性約50分です。希望される方は事前に受付予約が必要です。保健課へ連絡ください。(12月10日まで☎95-2600)
GIVE BLOOD SAVE LIFE



# くらしと税

## 年末調整の仕組みと手続き

サラリーマンの給与についての所得税は、毎月の給与やボーナスから源泉徴収されることになっています。

ところで、毎月源泉徴収された税額の合計額と、その年の給与総額に対する年税額とは、必ずしも一致しません。このため、その年の最後の給料やボーナスが支払われる時に、所得税の過不足額の清算が行われます。これを「年末調整」といいます。

大部分のサラリーマンにとって年末調整は、その年の税を完了する大切な手続きですから、次のような場合には、該当する申告書を忘れずに職場の担当者に提出してください。

- 1. 今年、結婚や出産、就職など

### 中学生の税に関する標語入賞者

税務署が募集したコンクールに2,500点ほどの応募があり、そのなかから次の小国中学校生徒の作品が入賞致しました。おめでとうございます。

**関東信越国税局長賞 優秀**  
「納税は 明るい社会の 道しるべ」 2年 安沢涼子さん

**小国町長賞**  
「税金で 住み良い明日の 国づくり」 1年 山崎明子さん

**柏崎税務署長賞**  
「税金で つかむ幸せ 住みよい暮らし」 2年 高橋恵美さん

により、扶養親族に異動があった場合には「給与所得者の扶養控除等申告書」  
2. 控除を受けようとする所得者の合計所得金額の合計額が1,000万円以下で、配偶者が他の納税者の扶養親族となっていない場合には「給与所得者の配偶者特別控除申告書」  
3. 本人が直接国民年金などの社会保険料を支払った場合や生命保

険料、住宅や家財を保険の目的とした損害保険料を支払ったなどの場合には「保険料控除申告書」  
4. 最初の年に確定申告して、住宅取得等特別控除を受けた方で、2年目以降、年末調整でこの控除を受ける場合には「給与所得者の住宅取得等特別控除申告書」  
なお、提出する際には「住宅取得資金に係る借入金の年末残高証明書」を一緒に添付してください。

# くらしと年金

## いくつも年金を受けられるときは併給調整されます

年金は、原則として1人が1つの年金を受けることになっています。2つ以上受けられるようになった場合は、1つの年金を選択しなければなりません。

ただし、年金の種類によっては両方受けられる場合もあります。

### (事例1)

障害基礎年金と障害厚生年金を受けている人が、65歳になって老齢基礎年金を受けられるようになったとき

障害給付と老齢給付を同時に受けることはできないので、

- ①障害基礎年金と障害厚生年金
- ②老齢基礎年金

のどちらかを選択します。

また、障害厚生年金と老齢基礎年金というように、違った支給事由の年金を組み合わせるこ

## 11月は国民年金制度推進月間です

ともできません。

### (事例2)

夫の死亡による遺族基礎年金を受けている人が、障害者になり障害基礎年金を受けられるようになったとき

遺族給付と障害給付の両方を受けることはできないので、

- ①遺族基礎年金
- ②障害基礎年金

のどちらかを選択します。

なお、遺族基礎年金は18歳(障害者は20歳)未満の子がいる場合に支給されます。よって、遺族基礎年金を選択した場合でも、子が18歳(または20歳)になった時点で失権しますから、その後は障害者基礎年金を受けることになります。

### (事例3)

遺族厚生年金のみを受けている人が、自分の老齢基礎年金を受け

られるようになったとき

遺族厚生年金(又は遺族共済年金)と老齢基礎年金は、併給されることになっています。

ただし、老齢基礎年金の繰上げ請求をした場合は、65歳まではどちらか1つを選択することになります。

**老齢福祉年金受給者の皆さん!**  
年金証書の交付通知が届いている方でまだ年金証書を受け取っていない方は、11月より支払いが始まっていますのでお早めに役場で交付を受けて下さい。



# くらしと国保 ファミリー体操で楽しく体を動かそう

運動は屋外やスポーツクラブでなくても、家庭で家事やテレビの合い間などを利用すれば、いつでもどこでも気軽にできます。

家族そろっての体操で、運動不足の解消と家族相互のスキンシップをはかりましょう。

### 夫婦で

- 背中合わせに立ち、手を組み合う。
- 立つたり、座ったりする。

### お子さんと

- 親子で向き合って座り、足をつけ、手を握る。
- 交互に、相手を引き合う。

### 赤ちゃんと

- 赤ちゃんを足に乗せ、手を握る。
- 起き上がりこぼしの要領で体をゆりかごのように、ゆらす。

### みんなで

- みんなで向き合って立つ。
- いっせいに飛び上がり、足でじゃんけんをする。

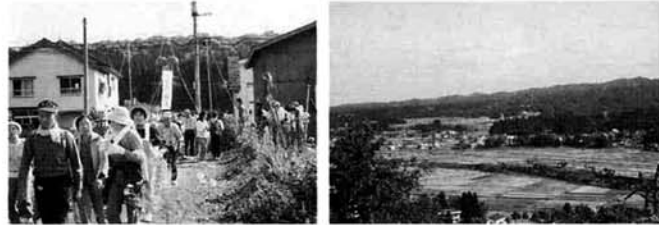
## 町内企業求人情報コーナー (11月分)

事業所名	所在地	職種	規模	求人数	年齢	就業時間	賃金
(株)ピーコックジャパン ☎95-4877	小栗山	製造ライン(正社員)	62	男女不問3	18~45	8:00~17:00 8:30~17:30	当社規定により
		製造・包装(準社員)		男女不問3	18~50	8:00~17:00 8:30~17:30	時給700円~800円
		製造・包装(パート)		男女不問5	18~50	9:00~14:00	時給700円~800円
		パット洗い(アルバイト)		男女不問5	16~55	16:30~19:00	時給700円~800円
ミユキドレス(有) ☎95-3301	相野原	縫製要員	45	女 10	18~40	8:10~17:10	120,000~
鳴島工業(株) ☎95-3122	七日町	営業	52	男 1	20~35	8:00~17:00	180,000~200,000
長谷川建設(株) ☎95-3456	鷺之島	監督員 技術者 作業員	30	男 5 女 2	18~55	8:00~17:00	170,000~250,000
小林メリヤス工業(株) 小国工場 ☎95-2700	原小屋	セーター 製造スタッフ		男 3 女 8	18~45 18~45	8:00~17:00	135,000~200,000 110,650~150,000
(有)新潟ダイカスト ☎95-3230	太郎丸	金型工 鑄造工 研磨工 検査工	28	男 8	18~65	8:00~17:00	185,000~380,000
(有)共栄 ☎95-2349	上岩田	機械工 検査工 事務員	31	5 2 2	不問 45才位まで	8:00~17:00	120,000~300,000
(株)旭産業 ☎95-3113	新町	組立工 生産管理	25	女 8 男 2	18~45	8:00~17:00	110,000~150,000 140,000~250,000
(有)松栄木材 ☎95-2200	法坂	製材士 運転手		男 3	18~65	8:00~17:00	170,000~
(有)広和アサンプル ☎95-4968	上岩田	縫製及びプレス	8	男女3 不問	18~45	8:30~17:20	120,000~
小国技研 ☎95-3864	横沢	製造工	26	男 5 女 5	20~60	8:00~17:00	165,000~260,000 133,000~155,000
小国町森林組合 ☎95-4147	法坂	常備造林作業員	12	男・女若干名	18~55	8:00~17:00	組合給与規程による
扇運送(株) ☎95-4191	太郎丸	運転手 (普通免許取得者)	6	7	18~60	8:00~17:00	213,000~377,000
ニイガタ電子株式会社 ☎95-2470	新町	内職・外注担当 (普通免許)	22	男 1	18~50	8:00~16:50	135,000~194,000
医療法人徳心会 小国歯科 ☎36-1425	千谷沢	歯科助手	60	女 1	18~25	9:30~18:30	150,000~160,000

・このコーナーは職安通報済で掲載を希望された企業の情報です。  
・掲載希望の企業の方は毎月末まで地域振興課商工労働係まで申込み下さい。  
・柏崎、長岡、小千谷など近隣市町村の最新求人情報は役場1階ホールでござん下さい。

### 原集落遊歩道完成 記念ハイキング開かれる

原集落では、山々の尾根づたいに昔の人が開いたという古道を復活、遊歩道として整備しました。10月11日には記念ハイキングが行われ、集落内外から約170名が参加し完成を祝いました。整備された遊歩道は全長約2,500mで、町の1集落1事業の指定を受け、集落の方々が協力し完成させたものです。遊歩道の途中には城跡や馬頭観音の史跡があったり、眺望のよい所が何か所もあります。子供連れでも克雪広場駐車場(案内看板あり)の入口から2時間程度で終点まで行ける遊歩道は気軽に楽しめるハイキングコースとして人気を呼びそうです。



▲記念ハイキング ▲太郎丸集落 オブスを望む

### し尿汲み取りの申込みは慌てずに!

例年、降雪時期が近づきますと汲み取りの申込みが殺到致しますが、申込みされますと特別な混雑がないかぎり1~2週間程度で収集できますのであまり少ないうちから申込みされるようなことはやめて下さい。また、冬期間もいつもどおり収集していますから車が入れないところ以外は溜り具合を見て落ち着いて対応して下さい。

#### 特にご注意頂きたいこと。

- ◆12月1日、12月6日は広域事務組合の全車(10台)で一斉に収集を行います。
- ◆申込みと同時に証紙を必ず準備して下さい。(都合で留守になる場合は証紙を分かるようにしておいて下さい。)
- ◆特に家屋の改造等が予定される方は収集日(水)に合わせて工事日程を調整して下さい。
- ◆原則として収集日の指定は出来ません。(早めに申し込んで12月末に来てもらいたいというような問合せがありますが、その時期が最も集中することとなりますのでご理解を頂きたいと思っております。)

—<小国町役場・住民課>—



### 新名物“三桶家”オープン

10月23日、小国町の新しい名物として「大貝そばの店 三桶家」がオープンしました。

これは古くから集落に受け継がれている「大貝そば」の技を伝承し、また、ひろく一般の方にも味わっていただくよう大貝三桶そば生産組合の皆さんが中心になって実現したものです。

店内のカウンター、小あがりからは実際に「そば打ち」が見られる様工夫されており、粉からそばができて上がるまでの様子を楽しむことができます。

場所は国道403号大三桶橋手前を三桶集落に少し入った所で、午前11時から午後7時まで営業(水曜定休)です。



### ～あなたのやさしさを～

### 平成5年度「NHK海外たすけあい」 へのご協力をお願いいたします。

海外の恵まれない人々に援助の手を差しのべる「NHK海外たすけあい」(主催=日本赤十字社、NHK、NHK厚生文化事業団)が今年も12月1日から25日間実施されることになりました。

今年で11回目となるこのキャンペーンでは、募金目標額を10億円とし、主に自然災害や戦争・紛争等による国際救援事業及び発展途上国を対象とした開発協力事業の充実・発展に役立てることにしています。

皆様の温かいご協力をお待ちしております。義援金の受付(取次)窓口は次の通りです。

[全国の郵便局、都市・地方銀行をはじめとする各金融機関、農協、漁協、NHK各放送局、日本赤十字社各都道府県支部、赤十字病院、赤十字血液センター、赤十字の社会福祉施設]

### おごしの里一日施設開放デー

地域のみなさんから施設を理解いただくためと、デイサービスや短期保護事業の利用をより推進するために、施設の機能を開放し、楽しみながら実地体験をしていただきます。

- 1.実施年月日平成5年11月21日(日) AM9:00~PM3:00
- 2.場所 檜沢 特別擁護老人ホームおごしの里
- 3.内容

- ①施設設備を利用した実地体験
  - ・一般浴入浴体験

- ・機械浴乗降体験など
- ②各種相談コーナー
  - ・栄養相談コーナー(老人食と栄養食)
  - ・健康チェックと健康相談コーナーなど
- ③在宅サービスPRコーナー
  - ・デイサービスのPR
  - ・短期保護事業のPR
- ④サービスコーナー
  - ・コーヒー無料サービス(セルフサービス)
  - ・うどんコーナー(有料)

みなさん、おごしの里ではお待ちしております。

### 地方拠点都市シンポジウム

豊かな自然環境と世界に開かれた産業・文化の拠点都市地域の形成  
～長岡地方拠点都市地域の活性化をめざして～

長岡市を中心とする13の市町村が、このたび長岡地方拠点都市地域に指定されました。これを機会に住みよい活力のあるまちづくりを進め、長岡地域の拠点性と魅力をさらに高めることが求められています。

各界・各層の皆様からの具体的な提案をいただき、広域的な明日のまちづくりの方向を探るため、シンポジウムを開催します。

日時 平成5年11月30日(火曜日) PM1:30~5:00

会場 長岡グランドホテル(悠久の間)

内容 基調講演  
「日本海・関越ベルト地帯振興構想とまちづくりについて」  
☆講師 新潟県知事 平山征夫氏

#### パネルディスカッション

☆コーディネーター

松本昌二氏

(長岡技術科学大学教授)

☆パネリスト

長野謙之進氏

(新潟県企画調整部長)

水島昭一氏(越路町長)他

定員 450名(入場無料・定員になり次第締切らせていただきます)

申込み・問い合わせ 小国町役場 企画課 電話95-3111

長岡市企画調整部企画課 電話39-2204

主催/長岡地方拠点都市地域整備推進協議会

後援/新潟県・長岡地域広域市町村圏協議会

### 文化講演会のお知らせ

柏崎市出身の気象庁長官 二宮 洗三氏の文化講演会が次により開催されます。

農作物へ大きな影響を与えた気象の話をお聴きください。多数の方から参加していただきたいと思っております。

- 1.日時 11月28日午前10時開演
- 2.会場 柏崎市産業文化会館 文化ホール(柏崎市駅前2丁目)
- 3.演題 「気象の変動と社会」
- 4.入場料 無料
- 5.入場を希望される方は役場総務課(☎95-3111)まで、整理券を交付いたします。

### 一日ハローワーク開設のお知らせ

柏崎公共職業安定所では「一日ハローワーク」を下記により開設いたします。

求人・求職、Uターン、雇用保険などで相談を受けたい方は、お気軽に会場へお出かけください。

日時 11月25日(木) 午前10時~午後3時30分  
会場 小国町就業改善センター

### 小国・武蔵野交流きりえ展

期間 平成5年11月26日(金)~12月4日(土) AM10:00~PM6:00  
12月1日(水)は休館

会場 武蔵野芸術劇場(東京都武蔵野市中町1-15-10)  
入場料 無料  
主催 武蔵野市 共催 小国町

## 書道教室

(10月の作品)



### 小国短歌(10月の作品)

- 平年作とまではゆかねど稲作も  
収穫を終え湯を溢れさす 町田 一行
- 調製の流れる新米手に受けて  
心のみし秋の一時 茂野 武文
- 実らざる稲刈私機てなき倒す  
土地もあるとふ秋の田耕す 今井 昭一
- くつきりと米山見ゆる秋晴れに  
わが稲刈りもはかがゆくなり 片桐 正衛
- 家空けて入院せし人見舞せば  
銀杏の実のことなど問われき 高橋 実

## 俳句教室

(10月の作品)

- うたた寝の心にしみる虫時雨 法坂 山崎 良月
- 薫にほのぬくもり残し農離る 法坂 山崎 喜楽
- 薫塚に夕日を丸く集めけり 金沢 山口 清作
- 投げる積む夫婦相和し大薫塚 太郎丸 北原 テイ
- 嫁がせた娘の部屋広し虫の声 法坂 山崎 草志

### 集落だより

#### 原小屋

10月10日、原小屋集落のゲートボール大会が開かれ、各班対抗戦で子供からお年寄りまで約70人が参加しました。下小ゲートボールサークルの子供たちもまじって和気あいあいに、くり広げられました。



#### 相野原

同じく10月10日、相野原では恒例の秋まつりが行われ、今回初めての企画として、「集落みんなの展覧会」が開催されました。書道、絵画、骨とうなど各家庭の自慢の品物が集落の公民館に集められました。また11月3日には秋まつりの写真展も開かれました。

### 視聴覚教育研修大会に参加を

「教育機器利用の輪を広げ、教材の自作を進めよう」をテーマに第17回視聴覚教育研修大会が開催されます。

日時 12月2日(木)  
午前9時～午後3時30分  
会場 柏崎エネルギーホール  
内容  
○講演 ログジャパン(株) 社長 鶴 孝之さん

講演では、コンピューターの学校教育、社会教育現場における活用の現状と今後の方向等について、ソフト制作を通したお話をうかがいます。  
○実践発表  
日頃、視聴覚機器を活用しての実践例の発表や自作教材・作品制作について発表いただきます。社会教育・学校教育分野から4つの発表です。  
○パネル展示

#### 教育委員会 構成

10月18日付けで、次のように異動になりましたのでお知らせいたします。

職名	氏名
委員長	池 島 實
委員長職務代理者	原 義 隆
委員	山 田 徹 夫
委員	渡 辺 鐵 男
教育長	丸 山 武

### 図書の返却を忘れていませんか?

読書の秋を迎え、公民館図書の貸し出しが急増しております。町民の皆さんのご利用に感謝しておりますが、返却期日を過ぎても返さず、図書カードがいつまでもそのままになっているものも多くなりました。

図書を借りた人は、自宅などを点検し、なるべく早めに就業改善センター(公民館)に返してください。また図書の貸借は、土曜・日曜・祝祭日もおこなっております。

皆さんのご利用をお待ちしております。

## 11月14日(日)は おぐに女性大会

午後1時 農環センター  
住みよい地域  
明るい家庭



平成5年11月15日発行  
小国町教育委員会

## 生涯学習推進員大活躍!

生涯学習推進員は、各集落に1名ずつおいでで、生涯学習の推進にご協力いただいております。

町民体育大会・各種スポーツ大会・教育委員会のアンケート調査のとりまとめなどのほか、各集落や

各地区での事業を自主的に企画・運営していただいております。このたび下地区と中地区の生涯学習推進員の皆さんが、地区の自主事業を行い、盛況をおさめましたのでご紹介します。

### 下小校区芸能大会

10月24日(日)に下小国小学校区の生涯学習フェスティバルとして「下小校区芸能大会」が開催されました。今回は、下小文化祭(収穫祭)終了後、ひき続き体育館で行うことになりました。

校区住民による手作りの芸能発表で、歌あり、踊りありの楽しいステージになり、外の肌寒さを感じさせない盛りあがりを見せました。



### 大声コンテスト実施

さわやかな秋晴れに恵まれた、11月3日、おぐに秋まつり会場の一角で、中地区生涯学習推進員主

催の「大声コンテスト」が行われました。

日頃のストレスの解消か? 叫びたいほどうれいいのか? とにかく精いっぱい大声にベアの部では計測不能が出ていました。

成績は次のとおりです。

- ◆ベアの部
  - 1位 樋口 元気 山崎 隆行
  - 2位 藤田 浩 細井 大輔
  - 3位 山口 和義 原 信也
  - 特別賞内山 春樹 原 要介

- ◆子供の部
  - 1位 今井 一生
  - 2位 相波 茂雄
  - 3位 原 信也

- ◆一般の部
  - 1位 内山 政春
  - 2位 相波 英幸
  - 3位 米山 力

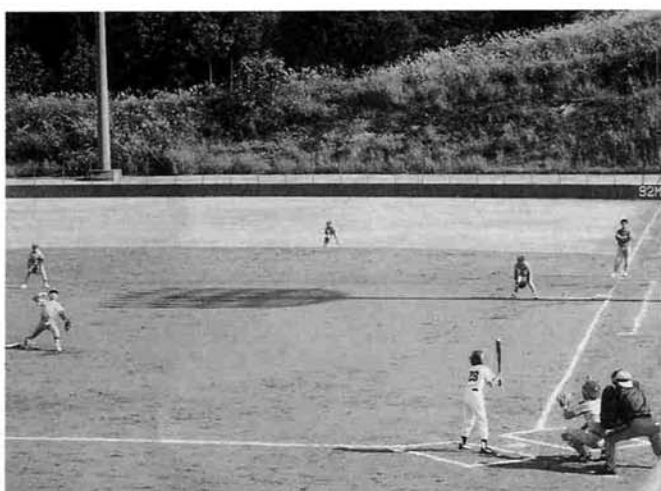
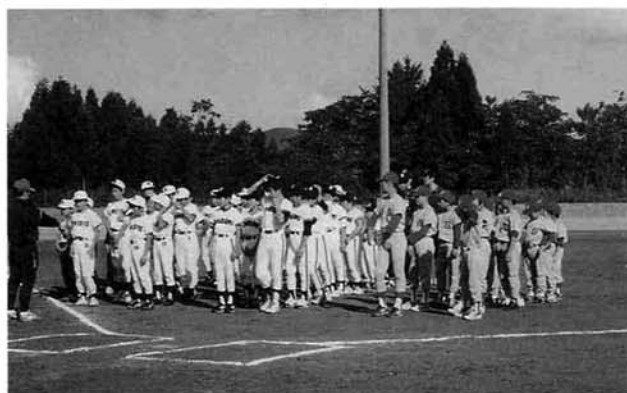




# 少年野球交流試合

町内3小学校では、5月末から11月末まで保護者会が中心となり、少年野球教室が開かれています。対象は3年生以上の男子で、毎週土曜日に各小学校のグラウンドで練習しています。

その練習の成果を発揮する交流試合が、10月9日(土)運動公園野球場で行われました。天候が心配されましたが、久しぶりの秋晴れの下、元気いっぱいプレーしていました。



結果は次のとおりです。

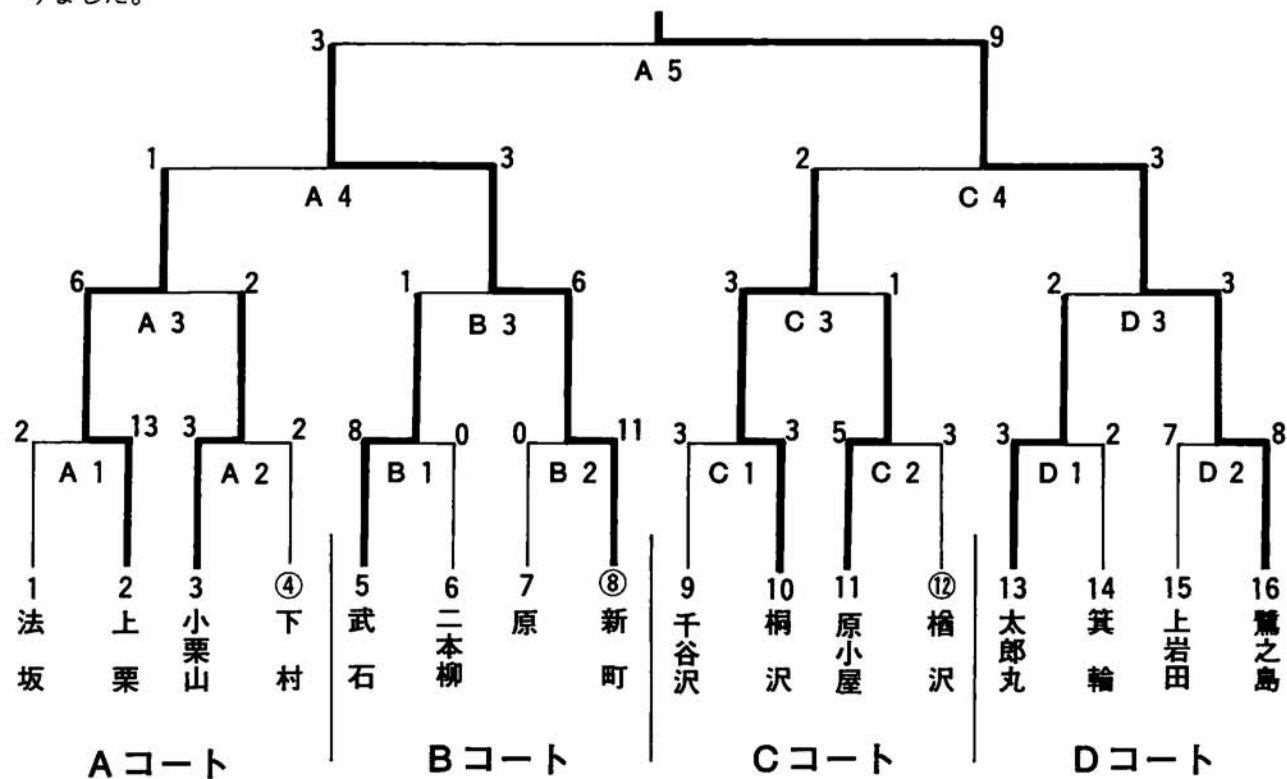
下小国小学校	2勝0敗
洩海小学校	1勝1敗
上小国小学校(6年)	1勝1敗
上小国小学校(5年)	0勝2敗

# 第17回 集落対抗親善野球大会

恒例の集落対抗親善野球大会が10月10日(体育の日)に行われました。さわやかな晴天にめぐまれ、16チームが熱戦をくりひろげました。

今回は特に接戦が多く、サヨナラ勝ちのチームやジャンケンに泣いたチームなど、悲喜こもごもとなりました。

優勝	鷲之島チーム
準優勝	新町チーム
三位	桐沢チーム
	上栗チーム



# 見事優勝！刈羽郡町村親善球技大会

今年で第5回を迎えた刈羽郡町村親善球技大会が10月17日(日)刈羽村で開催されました。小国町から、野球、男・女バレーボール、ゲート

ボール(4チーム)に参加し、野球と男女それぞれバレーボールで見事優勝しました。

## ◆軟式野球の部 会場 刈羽小学校グラウンド

第1試合		第2試合		結果	
西山町	高柳町	刈羽村	小国町	優勝	小国町
1	4	1	11	準優勝	高柳町
3位決定戦				決勝戦	
刈羽村	西山町	小国町	高柳町	3位	刈羽村
11	3	9	7	4位	西山町

## ◆バレーボールの部 会場 刈羽中学校体育館

○男子		結果	
小国町	刈羽村	優勝	小国町
2	1	準優勝	刈羽村
小国町	西山町	3位	高柳町
2	1	4位	西山町
○女子		結果	
小国町	西山町	優勝	小国町
2	0	準優勝	西山町
小国町	刈羽村	3位	刈羽村
2	0	4位	高柳町

# 第15回 小国町剣道大会のお知らせ

第15回小国町剣道大会を下記の日程で開催いたします。

日時 11月23日(火) 勤労感謝の日  
午前8時30分より  
会場 農村環境改善センター

競技 小学・中学・高校一般の種目に分けて行います。

申込み 剣道教室、剣友会以外の方は11月18日までに教育委員会(95-3111)へ申込みください。

# 新年俳句大会 作品募集

小国町俳句作家連盟では、恒例の新年俳句大会を下記の要領で開催します。

町民の皆さんから多数の御投句をお待ちしております。

○兼題 新年雑詠とする。  
1人5区以内、投句料無料。  
新作未発表の作品に限る。

○締切 12月5日厳守(当日消印有効)

○投句先 就業改善センター 事務局

○発表 平成6年1月4日 新年大会にて  
※なお、当日は席題も出ますのでお楽しみに。  
発表誌・賞品・参加賞あり!

主催 小国町俳句作家連盟  
後援 小国町教育委員会

# 会長杯争奪囲碁大会の結果

小国町碁友会では、稲も一段落した快晴の10月11日、恒例の会長杯争奪戦を行いました。

終日、真剣に且つ楽しく、頭の体操で過ごしました。結果は次のとおりです。

各段・級によりハンディ付試合

A組 会長杯	B組 文化協会会長賞
優勝 安沢 徹	優勝 永見慎一郎
2位 高橋清太郎	2位 羽鳥 直樹
3位 保坂 順次	3位 北原 修平

<会員募集>  
初心者から有段者まで、いつでも入会できます。  
入会費 1,000円 現在会員 52名  
小国町碁友会事務局  
就業改善センター(95-3575)