



広報 しらやま

1981
4/1
No. 193

発行 / 越路町役場 (新潟県三島郡越路町) TEL (02589) 2-3111 ■ 印刷 / 大川印刷株式会社



新交通指導車をフルに活用して事故防止を呼びかける交通指導隊長

～新入学(園)児童を 交通事故から守ろう～

四月六日～十五日までの十日間
○新入学(園)児童の交通事故防止
○自転車利用者の交通事故防止
などを重点に、春の全国交通安全

運動が行われます。
例年、四月は新入学(園)児童の交通事故がたくさん起こりがちです。
子供たちを悲惨な交通事故から守るため、交通指導隊は努力しています。みなさんもそれぞれの立場で、自らできる交通安全活動を行きましょう。



保育所児童も交通ルールを身につけて

町の人口		
住民基本台帳人口 (2月末現在)		
世帯数	3,284戸	前月比 0
人口	14,402人	+9
内 男	7,025人	+6
内 女	7,377人	+3



4月 広報カレンダー

1 水	防火デー	16 木	1歳6カ月児健診 (2:00~3:00福祉センター)
2 木		17 金	土用入り 1歳6カ月児健診 (2:00~3:00岩塚農協)
3 金		18 土	
4 土		19 日	家庭の日
5 日	町成人式 (9:30~ 福祉センター)	20 月	穀雨 1歳6カ月児健診 (2:00~3:00浦区事務所)
6 月	春の全国交通安全運動 献血 (10:00~3:00 役場)	21 火	心配ごと相談 (1:30~4:30福祉センター) 行政相談 (9:00~2:00 役場) 国民年金相談 (9:00~4:00 役場)
7 火	心配ごと相談 (1:30~4:30福祉センター)	22 水	
8 水	花まつり	23 木	
9 木	生ワク投与 (2:00~3:00福祉センター)	24 金	
10 金	生ワク投与 (2:00~3:00 岩塚農協) 生ワク投与 (2:00~3:00 塚野山集落開発センター)	25 土	
11 土		26 日	
12 日		27 月	
13 月	1歳6カ月児健診 (2:00~3:00 塚野山集落開発センター)	28 火	心配ごと相談 (1:30~4:30福祉センター)
14 火	心配ごと相談 (1:30~4:30福祉センター) 生ワク投与 (2:00~3:00浦区事務所)	29 水	天皇誕生日
15 水		30 木	

◎停電 四月三十日(木) 九時~十三時 山屋

募集

健康づくり作文

町では、次により健康づくり作文を募集します。奮ってご応募ください。

- ・テーマ 健康づくり実践記録・体験記、私の健康法
 - ・対象 町民どなたでも
 - ・字数 四百字詰原稿用紙二枚程度(便せんでも可)
 - ・締切日 四月三十日
 - ・提出先 越路町役場 町民課
- ※ 応募原稿は、「健康づくり特集号」に掲載します。また、応募者全員に粗品を進呈します。

◎生ワク投与対象者

昭和五十五年一月~昭和五十五年十二月までの間に生まれた者。三月にはしかの予防接種を受けた人は、生ワク投与はできません。

◎一歳六カ月児健診対象者

昭和五十四年四月二日~昭和五十四年九月二十日までの間に生まれた者。

火事・救急車は

一一九番へ

農作業雇用標準賃金

Table with columns: 作業名, 労働種別, 基準, 標準, 摘要. Rows include 水田耕起, 田植, 稲刈, 生乾, 脱調, 精米, その他作業.

① 整形田10aを標準としました。なお、食事はお互いに自腹のうえ簡素化につとめましょう。

昭和五十六年度 農作業雇用標準賃金 農作業雇用標準賃金 町農業委員会と町農政対策協議会は、このほど、昭和五十六年度の農作業雇用標準賃金を協議し、次のように決めましたのでお知らせします。

町立学校教職員異動

Table showing school staff movements with columns for school name, position, name, and status (transfer, resignation, etc.). Schools listed include 越路小学校, 塚山小学校, 東谷小学校, 岩塚小学校, 越路中学校, 塚山中学校.



“通り魔汚染”

“通り魔汚染”

空きかん 公害をなくそう

一年間に約四億四千万個。これは、去年ポラントニアの人たちが拾い集めた「ポイ捨て」空きかんの数です。近くにクズかごもないし、一つぐらいいいだろうと、投げ捨てられる空きかん。その後始末には大変な苦労がいります。

再生資源のE-ス アルミかん



空きかんは紙などと違って焼却できませんが、この短所を一挙に長所に変えるポイントが、再資源化です。空きかんには、スチールかんやアルミかんがあります。価値の高いのがアルミかんです。

改めたい 自分勝手な行動

“あとは野となれ、山となれ”

たまの休みに、家族みんなで近くの行楽地へ。さて弁当を広げようと思っても、いたるところ空きかんや紙くずが散乱して、なかなか適当な場所が見つからない。せつかくのピクニック気分には水をさされたいという経験は、どなたも一度や二度はあることでしょう。

“散乱場所”

ワースト・5

- 環境庁がこのほどまとめた全国の市町村を対象としたアンケート調査によると、散乱場所の“ワースト・ファイブ”は次のようになっています。
・一般道路とその周辺 三十四%
・市街地の広場と公園 十%
・海岸や湖沼の岸辺 八%
・大きな川の川原 八%

地元の人には

降ってわいた環境汚染

一般道路といえは、その近くに住む人たちの日常生活の“場”そのものです。ドライバーのみならず、人にとっては“気軽に空きかんポイ”という行為も、そこで日々の暮らしを送る人たちにしてみれば、生活の環境汚染に外なりません。

また、四季折々に憩いを求めて数少ないチャンスをやりくりしながら出かけることが多いでしょう。それが、いたるところ空きかんでは、あとは、野となれ山となれ、という、自分勝手な行動が、自然を、そしてハイカーの心を傷つけているのです。一人一人が心したいものですね。

地すべり災害を守るために “早期発見” にご協力を



“地すべり”の主な原因は、地下水圧が増加することによって起こるといわれています。

今冬は、史上名高い三・八豪雪以上の降雪が記録されました。このため、春の融雪による地下浸透水の量は、いつもの年と比較にならないほど多くなり、地すべりの多発が心配されています。

町でも早期発見につとめておりますが、範囲が広く目の届かない面もありますので、町民のみならず、地すべり災害から生命

と財産を守るため、積極的な監視の目をもって周辺を見ていただくようお願いいたします。

地すべりの兆候

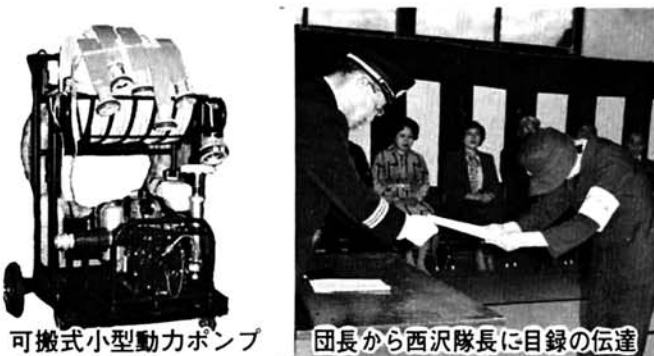
地すべりが発生する前には、いろいろな兆候が見られることが多いので、もし、次のような兆候を発見された場合には、役場へすぐ通報してください。

- ①土地のき裂、陥没、隆起
②立木の根切れ音、家鳴り
③立木や家の傾動
④井戸水、湧水量の変化、濁り
⑤鳥獣、魚類の異常行動

活躍しています 不動沢婦人消防隊

日本消防協会から可搬式小型動力ポンプが贈られました
大正十一年以来五十八年間にわたり、消火活動をはじめ、防火思想の普及や一般家庭の予防査察など、消防行政に活躍されている不動沢婦人消防隊(隊長 西沢邦子)に、このたび、日本消防協会から可搬式小型動力ポンプが寄贈されました。

この可搬式小型動力ポンプの伝達式が、去る三月二十二日不動沢公民館で行われ、大石消防団長から伝達されました。
不動沢婦人消防隊は、大正十年の冬、男衆が出かせぎ中に部落に火災が起り、そのとき消火活動にあたったのが切っ掛けとなり、翌十一年に婦人消防隊を結成しました。
その後二代・三代と、その伝統と組織を守り続け、今も十九人の団員が一致団結し消防人として根本的な技を身につけ、部落の治安に努力されています。



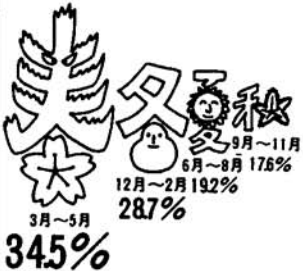
可搬式小型動力ポンプ 団長から西沢隊長に目録の伝達

婦人消防隊表彰歴

- 昭和2年11月8日 小千谷警察署長表彰
- 昭和27年11月8日 新潟県知事表彰
- 昭和46年6月12日 新潟県消防協会 三島地区支会長表彰
- 越路町長表彰
- 越路町消防団長表彰
- 昭和50年2月25日 日本消防協会会長表彰
- 昭和56年2月8日 日本消防協会から 可搬式小型動力ポンプ受納

あなたです！火事を出すのも防ぐのも

「春は危ない」
—火災が最も多い季節です—



春の火災予防運動始まる 四月一日〜七日

この日本列島のどこかで、八分十四秒に一回の割合で火災が発生し、毎日二十八人が亡くなったり傷ついたりしている。
先ごろ発表された昭和五十五年版消防白書はこのように伝えていきます。
冬から春先にかけては、空気が乾燥し、強い風が吹くことが多く、

出火原因のトップは **たばこ**
昭和35年以来、19年間「独走」

年間 **130億円**が灰に……

投げ捨て	59.8%
灰皿などから落下	15.5%
消し忘れ	8.5%

期待される新しいエネルギーの開発

ひねもす打ち寄せる浜辺の波も、沖合いを流れる黒潮の流れも、わたしたちの暮らしを支えるエネルギーを生み出します。また、陽光も、北風も、川の流れも、地底の熱泉も……そして、ひまわりやさつまいもなどの植物、家畜の排せつ物や台所のゴミ、古タイヤも……。

たとえば、紫外線エンジン。太陽光線の紫外線を受けると化学変化を起して膨張し、日陰では元にもどって収縮する窒素化合物を利用した新しいエンジンで、実用化をめざす日本の研究開発は、いま世界の注目を浴びています。

このような、数ある未来のエネルギーの中でも、その軸となるのは、なんといっても核融合です。

太陽を地上につくろう



太陽は原子核がぶつかり合ってヘリウムになるといふ核融合を繰り返しながら、その中心部は約二千万度という巨大な熱エネルギーを出しています。

素一グラムを核融合の動力炉で燃焼させたときのエネルギーは、石油に換算すると約十キロリットル(二百リットル入りドラム缶約五十本分)に相当します。核融合が二十一世紀の夢のエネルギーと呼ばれるのも、十分うなずけます。

現在、エネルギーの主役である石油は、新しい油田の探査も深い海の底などに限られてきており、そのため、技術的にもむずかしくなっています。

そして、一九九〇年代には生産の伸びも頭打ちとなり、あとは、消費が増えるばかりで、やがては生産と消費のバランスが崩れ、エネルギー不足の時代を迎えることは目に見えています。

そうなる前には遅いのです。それまでに、石油に代わる新しいエネルギー源への転換をはかることが必要です。そのためには、核融合をはじめいろいろな石油代替エネルギーの開発・実用化を急がなければなりません。



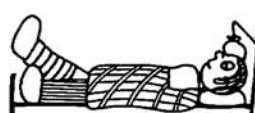
国保だより

保険証が変わりました

四月一日から国民健康保険の保険証が、「黄色」から「青色」に変わりました。
四月からは、青色の新しい保険証でないとお医者さんで診療を受けることができません。
現在、お医者さんにかかっている人や、これからかかる人も、新しい保険証をお医者さんの窓口にご提示してください。

低所得者の高額療養費 本人立替え分を解消

国民健康保険の被保険者が、重病、難病、入院などで高額医療を受け、自己負担の三割相当分が一月三万九千円を超えた場合、その超えた分について、これまで、二、三カ月あつて、町が本人に払い戻す方法をとってきました。しかし、最近疾病等の複雑化により、医療費が年々高額になり、多いときには、五十万〜百万円も立替えなければならず、経済的に大変苦勞される被保険者が出てまいりました。



そこで、町では四月診療分から医療機関の協力を得て、支払いが困難な方に対し、自己負担金が三万九千円を超えた場合、超過分は

し尿汲み取り料金 十リットル当たり 四十円になります

町報二月号でお知らせのとおり、し尿汲み取り料金が四月一日から十リットル当たり四十円になります。

なお、百五十リットルに満たない場合は、百五十リットルの料金となります。

商店等から出る廃棄物の収集・処理手数料が変わる 六月一日 八十円〜百円に

町では、商店や飲食店などから出る廃棄物を一般家庭から出るゴミといっしょに収集していますが、商店や飲食店から出る廃棄物は、特別に手数料を納めなければなりません。その手数料は、町が指定した袋一袋につき、いま八十円を徴収していますが、六月一日から一袋百円に変わります。この袋は、収集業者(有越路清掃社)に販売を依頼してありますので、ご利用ください。

問い合わせ申込先は
越路町教育委員会へ
TEL 2-4655



81春、体力測定会のご案内

～あなたは自分の体力
年齢を知っていますか～

- 期日 4月26日(日) 午前10時～12時30分
 - 場所 町民体育館
 - 対象 小学生以上どなたでも。特に、家族や職場単位の参加を歓迎します。各年齢に合わせた体力検定。反復横とび・握力・急歩・垂直とび・ジグザグドリブルなどで、自分の体力年齢を知る。
 - 申込 当日会場で。
- ※運動のできる服装で参加しよう。

みんなのスポーツ(4月)
健康はみんなの宝スポーツで健康を

青空と輝く太陽のもと
スポーツ大会や
スポーツ教室に参加しよう



昭和56年度社会体育関係年間事業予定

種別	月	期日・期間と内容
大会・野 外活 動	5	17(日) 第1回町民ハイキング
	6	7(日) 郡青年大会々場(バレー・バドミントン)
		14(日) 第3回町民登山 28(日) 第2回町民ソフトボール大会
	7	19(日) 第2回職域親善バレーボール大会
	8	9(日) 第3回少年少女親善球技大会
		15～16(土・日) 第6回町民野球大会 30(日) 第2回町民テニス大会
	9	23(祝) 第5回成年野球大会
	10	10(祝) 第1回町民体育祭
		25(日) 第3回越路町近郷バスケット大会
	11	1(日) 第14回町民バドミントン大会 3(祝) 第24回町民駅伝大会
		8(日) 第5回町民卓球大会 15(日) 第2回婦人バレーボール大会
2	14(日) 第21回町民スキー大会	
教 室	4	26(日) 体力測定会
	5	5/14(木)～7/30(木) 体力づくり教室(前期)
		5月～6月 高齢者健康教室(前期)
	7	26(日) 水泳教室(町内四地区) 7月～8月 テニス教室
		17～20(月～木) 青少年サマー体育教室
	8	8月～9月 バドミントン教室(前期)
		27(日) 体力測定会 9月～10月 高齢者健康教室(後期)
	9	9月～11月 体力づくり教室(後期)
		10月～11月 婦人バレーボール教室
	11	11月～12月 バドミントン教室(後期) 29(日) 体力測定会
2	7(日) スキー教室	
研 修・ 講 習 会	4	19(日) 野球審判講習会
	8	24・25(月・火) 小学生宿泊研修 28・29(金・土) 中学生宿泊研修
		10(祝) スポーツ講演会
	11	8(日) バレーボール公認審判養成講習会
2	27・28(土・日) 体育指導委員研修会	
	5	野外活動ガイドブック発行
その他	11	社体に関する意識調査の実施

4月分有線放送番組予定表

月日	曜	タイトル	内 容	放送者
4・1	水	役場だより	新成人を迎える皆さんへ	選 管
3	金	有 放 広 場	大湯温泉湯治の旅	有 放
6	月	営農アワー	野菜の育苗	普 及 所
8	水	役場だより	主婦のパートと税金	役 場
9	木	生 活 の 窓	甲状腺の病気	中央病院
10	金	学校だより	新年度を迎えた塚山小学校	塚山小学校
13	月	営農だより	飼料作物の管理	普 及 所
15	水	役場だより	農作業機の事故防止	役 場
16	木	暮 しの 窓	グループ活動の紹介	普 及 所
17	金	マイク訪問	危険物収集について	有 放
20	月	営農だより	農事相談	岩塚農協
22	水	農協だより		塚山農協
23	木	学校だより	新年度クラブ活動の方向	越路中学校
24	金	防災だより	交通事故防止	役場防災
27	月	営農アワー	田植の準備	普 及 所
29	水	役場だより	農繁期における健康管理	役 場

短 信

町民体育館を
もっと利用しよう!

町民の体育・レク活動の場として開放されています。使用希望団体は、使用七日前までに申請書を提出してください。なお、月曜日は休館です。
今号では五十六年度の行事予定を紹介しました。今年こそ、近隣を介して、健康づくりの場に
参加していただきたいものです。

**転出証明書の
手数料が変わります**
このたび国の手数料金が改正され、転出証明書の手数料が四月一日から、現在百円が百二十円に改定されました。
なお、転入の手続きは住所を定めてから十四日以内に必ず新住所の役所になるべく本人が届出をしてください。転入届に必要なものは次のとおりです。
● 転出証明書
● 印鑑
● 国民年金手帳
(年金に加入している方)
● 母子手帳

俳句 越路俳壇

山の湯の自炊や露の露ささむ 平石 あき
針供養こぼれし針も菟めけり 大雪崩打ちし響きや峽の昼
小さき掌を開いて見せし露の露 菘菘の角ヒンと立つ針供養 小林満寿子
どどと落つ雪崩に鶏舎のとり騒ぐ 露の露背の子見つけし田圃道 番場 春二
嫁ぎし娘えて今宵の針供養 露の露摘みに岸ゆく親子づれ 平沢 太朗
全山を揺るがして来る雪崩かな 露の露あれば呼び止め老のつれ 高橋嘉四次
鼠六チヨロく沸いて露の露 大曲り小曲り雪崩注意灯 永橋 雪人
蒼天へ轟く峽の雪崩かな 待ち針の色うつくしき供養哉 五十嵐宇声
亡き母の手箱に針の供養札 雪洞の暗さに馴れてふきの露 上田ひろ子
戻れば川風寒し露の露 ジーパンの娘等神妙に針供養 平沢 だづ
大雪崩雪国性の越後娘女 仕事帰り手に余るほど露の露 松井 登代
秒読みで起こす人工大雪崩 露の露湯揚げば抜ぐうすみどり 高野 市良
大雪崩怖ぢて減りゆく過疎の村

献血ご協力

ありがとうございます

昭和五十五年度は、町内四会場
で八回の献血業務を行い、延七百
五十四名のみなさんからご協力を
いただき、大変ありがとうございました。
今後とも献血の主旨をご理解い
ただき、町ぐるみ・職場ぐるみの
献血にご協力くださるようお願い
します。
なお、昭和五十五年献血で、
次の事業所には知事表彰が、また、
四十回、三十回、二十回と数多く



飼育犬には登録と予防注射を

犬の登録
は、狂犬病
予防法によ
り生後二カ
月以上の犬
は必ず登録
し、毎年一回四月に更新しなけれ
ばなりません。また、狂犬病予防
注射は、生後三カ月上の犬は毎
年春と秋の二回予防注射を受ける
ことが義務づけられています。
昭和五十六年度の犬の登録と第
一回狂犬病予防注射を、次の日程
で行います。犬を飼育されている
方は、最寄りの会場で受けてくだ

実施月日	実施時間	会場
4月27日 (月)	11:00～11:30	塚野山集落開発センター
	13:00～13:40	岩塚農協
4月28日 (火)	9:30～10:00	石津保育所
	10:30～11:30	神谷公民館
	13:00～14:00	越路町役場

料金 { 登録料 2,000円
注射料 1,300円 } 計 3,300円

飼い犬は家族と同様に

最近、飼い犬がよその庭や畑を荒らしたり、
人に危害を与える例が多くなっています。隣
近所のこととも考え犬は正しく飼いましょう。

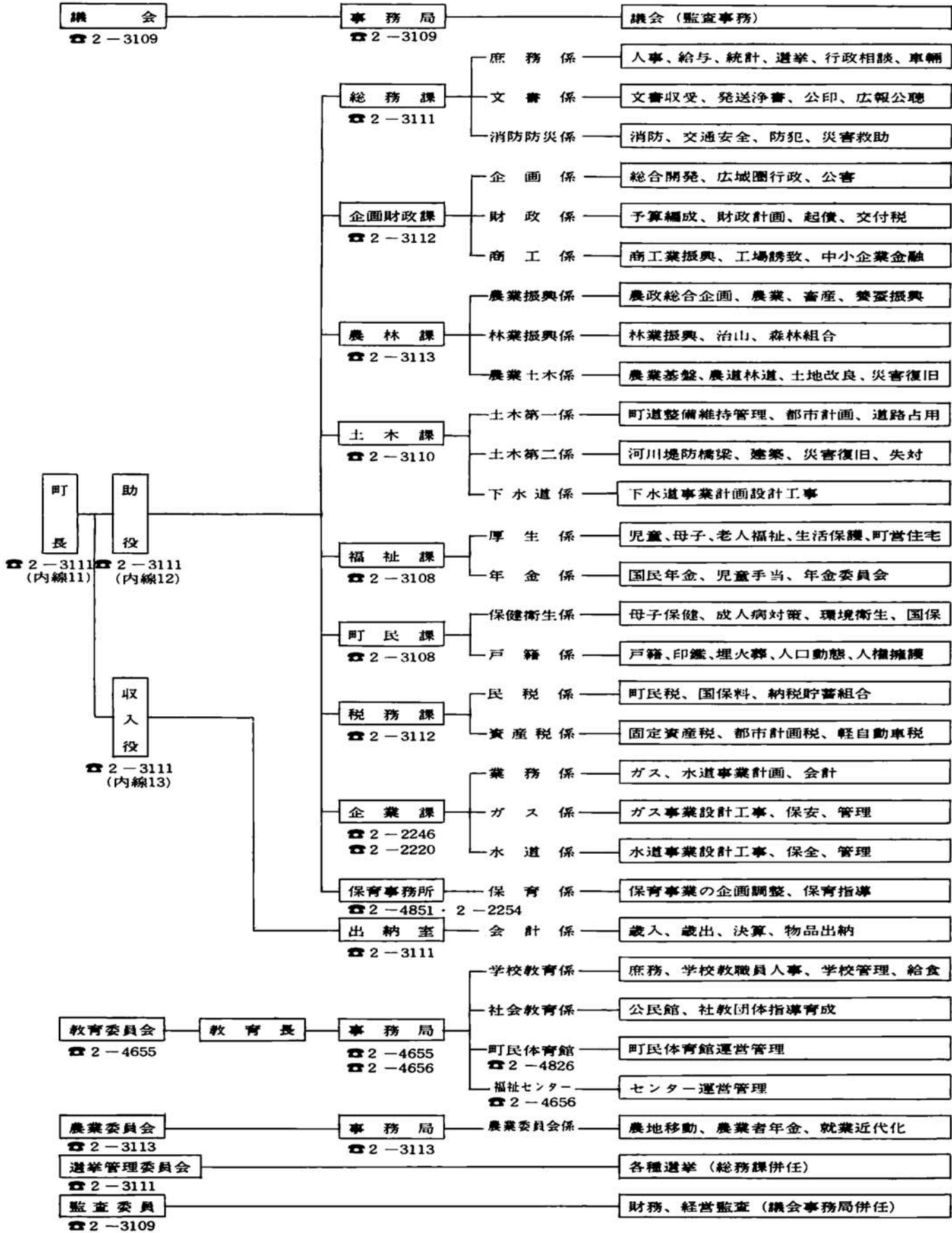


- 二十回
- 神谷丸山 一文 神谷小森順四郎
 - 兼吉岡 源 朝日小林 功
 - 飯塚横 義一 不動沢石原 武
- また、昭和五十六年度も次の日
程で「ゆうあい号」が越路町にま
いりますので、ご協力ください。
- 4月6日(月) 越路町役場
 - 6月4日(木) 越路町役場
 - 6月22日(月) 岩塚農協
 - 7月27日(月) 越路町役場
 - 9月21日(月) 越路町役場
 - 10月26日(月) 塚山小学校
 - 12月21日(月) 越路町役場
 - 2月22日(月) 越路町役場
 - 3月26日(金) 西栗建設

※ 獣医師宅で受ける場合(宅診
料金は、四、六〇〇円、獣医師
の訪問で受けた場合訪問料金は、
五、一〇〇円となります。

越路町役場機構図

役場 (代) 2-3111
 ガス水道事務所 (2-2246)
 越路町教育委員会 2-4655
 総合福祉センター 2-4656
 町民体育館 2-4826
 保育事務所 (2-4851)
 (2-2254)



越路町職員名簿 昭和56年4月1日現在

職名	氏名	TEL
町長	石 金次郎	2-3111
助役	大 矢 仁三郎	2-3111
収入役	高 橋 義 輝	2-3111
教育長	山 本 義 男	2-3111
総務課長	永 井 一 栄	2-3111
庶務係主	長 竹 正 夫	2-3111
文書係主	長 安 武 治	2-3111
消防防災係主	長 戸 田 武 貞	2-3111
企画係主	長 今 井 直 義	2-3111
財政係主	長 池 井 象 隆	2-3111
商工係主	長 野 頭 正 一	2-3111
農業振興係主	長 田 村 胡 巧	2-3111
林業振興係主	長 大 石 巧	2-3111
農業土木係主	長 山 崎 正 也	2-3111
土木第一係主	長 平 沢 孝 雄	2-3111
土木第二係主	長 佐 藤 源 一	2-3111
下水道係主	長 内 藤 三 夫	2-3111
厚生係主	長 重 野 正 芳	2-3111
年金係主	長 田 中 や よ 子	2-3111
保健衛生係主	長 関 四 朗	2-3111
戸籍係主	長 小 林 節 子	2-3111
民税係主	長 米 山 哲 雄	2-3111
資産税係主	長 丸 山 昌 平	2-3111
業務係主	長 木 曾 弘 保	2-3111
ガス係主	長 山 本 勝 了	2-3111
水道係主	長 小 野 塚 佳 代 子	2-3111
企業課主	長 (課長事務取扱) 深 井 亮 一	2-2246, 2-2220
企業課主	長 佐 藤 周 一	2-2246, 2-2220
企業課主	長 田 中 正 明	2-2246, 2-2220
企業課主	長 高 橋 真 明	2-2246, 2-2220
企業課主	長 中 山 敏 雄	2-2246, 2-2220
企業課主	長 田 中 隆 隆	2-2246, 2-2220
土木課主	長 水 島 昭 一	2-3110
土木第一係主	長 小 宮 正 志	2-3110
土木第一係主	長 西 沢 和 定	2-3110
土木第一係主	長 半 藤 隆 浩	2-3110
土木第一係主	長 鷲 頭 藤 浩	2-3110
土木第一係主	長 田 中 ト シ	2-3110
土木第二係主	長 金 安 栄	2-3110
土木第二係主	長 佐 藤 健 一	2-3110
土木第二係主	長 新 保 正 浩	2-3110
土木第二係主	長 安 藤 保 正 浩	2-3110
土木第二係主	長 新 保 正 浩	2-3110
土木第二係主	長 丸 山 勝 義	2-3110
土木第二係主	長 青 山 弘 行	2-3110
福祉課主	長 内 山 清	2-3108
福祉課主	長 佐 藤 豊 栄	2-3108
福祉課主	長 金 子 修	2-3108
町民課主	長 中 静 啓 二	2-3108
町民課主	長 白 井 一 二	2-3108
町民課主	長 森 義 也	2-3108
町民課主	長 小 森 則 夫	2-3108
町民課主	長 白 井 夫 夫	2-3108
町民課主	長 小 白 堀 井	2-3108
町民課主	長 中 静 啓 二	2-3108
町民課主	長 白 井 一 二	2-3108
町民課主	長 森 義 也	2-3108
町民課主	長 小 森 則 夫	2-3108
町民課主	長 白 井 夫 夫	2-3108
町民課主	長 小 白 堀 井	2-3108
町民課主	長 中 静 啓 二	2-3108
町民課主	長 白 井 一 二	2-3108
町民課主	長 森 義 也	2-3108
町民課主	長 小 森 則 夫	2-3108
町民課主	長 白 井 夫 夫	2-3108
町民課主	長 小 白 堀 井	2-3108
町民課主	長 中 静 啓 二	2-3108
町民課主	長 白 井 一 二	2-3108
町民課主	長 森 義 也	2-3108
町民課主	長 小 森 則 夫	2-3108
町民課主	長 白 井 夫 夫	2-3108
町民課主	長 小 白 堀 井	2-3108
町民課主	長 中 静 啓 二	2-3108
町民課主	長 白 井 一 二	2-3108
町民課主	長 森 義 也	2-3108
町民課主	長 小 森 則 夫	2-3108
町民課主	長 白 井 夫 夫	2-3108
町民課主	長 小 白 堀 井	2-3108
町民課主	長 中 静 啓 二	2-3108
町民課主	長 白 井 一 二	2-3108
町民課主	長 森 義 也	2-3108
町民課主	長 小 森 則 夫	2-3108
町民課主	長 白 井 夫 夫	2-3108
町民課主	長 小 白 堀 井	2-3108
町民課主	長 中 静 啓 二	2-3108
町民課主	長 白 井 一 二	2-3108
町民課主	長 森 義 也	2-3108
町民課主	長 小 森 則 夫	2-3108
町民課主	長 白 井 夫 夫	2-3108
町民課主	長 小 白 堀 井	2-3108
町民課主	長 中 静 啓 二	2-3108
町民課主	長 白 井 一 二	2-3108
町民課主	長 森 義 也	2-3108
町民課主	長 小 森 則 夫	2-3108
町民課主	長 白 井 夫 夫	2-3108
町民課主	長 小 白 堀 井	2-3108
町民課主	長 中 静 啓 二	2-3108
町民課主	長 白 井 一 二	2-3108
町民課主	長 森 義 也	2-3108
町民課主	長 小 森 則 夫	2-3108
町民課主	長 白 井 夫 夫	2-3108
町民課主	長 小 白 堀 井	2-3108
町民課主	長 中 静 啓 二	2-3108
町民課主	長 白 井 一 二	2-3108
町民課主	長 森 義 也	2-3108
町民課主	長 小 森 則 夫	2-3108
町民課主	長 白 井 夫 夫	2-3108
町民課主	長 小 白 堀 井	2-3108
町民課主	長 中 静 啓 二	2-3108
町民課主	長 白 井 一 二	2-3108
町民課主	長 森 義 也	2-3108
町民課主	長 小 森 則 夫	2-3108
町民課主	長 白 井 夫 夫	2-3108
町民課主	長 小 白 堀 井	2-3108
町民課主	長 中 静 啓 二	2-3108
町民課主	長 白 井 一 二	2-3108
町民課主	長 森 義 也	2-3108
町民課主	長 小 森 則 夫	2-3108
町民課主	長 白 井 夫 夫	2-3108
町民課主	長 小 白 堀 井	2-3108
町民課主	長 中 静 啓 二	2-3108
町民課主	長 白 井 一 二	2-3108
町民課主	長 森 義 也	2-3108
町民課主	長 小 森 則 夫	2-3108
町民課主	長 白 井 夫 夫	2-3108
町民課主	長 小 白 堀 井	2-3108
町民課主	長 中 静 啓 二	2-3108
町民課主	長 白 井 一 二	2-3108
町民課主	長 森 義 也	2-3108
町民課主	長 小 森 則 夫	2-3108
町民課主	長 白 井 夫 夫	2-3108
町民課主	長 小 白 堀 井	2-3108
町民課主	長 中 静 啓 二	2-3108
町民課主	長 白 井 一 二	2-3108
町民課主	長 森 義 也	2-3108
町民課主	長 小 森 則 夫	2-3108
町民課主	長 白 井 夫 夫	2-3108
町民課主	長 小 白 堀 井	2-3108
町民課主	長 中 静 啓 二	2-3108
町民課主	長 白 井 一 二	2-3108
町民課主	長 森 義 也	2-3108
町民課主	長 小 森 則 夫	2-3108
町民課主	長 白 井 夫 夫	2-3108
町民課主	長 小 白 堀 井	2-3108
町民課主	長 中 静 啓 二	2-3108
町民課主	長 白 井 一 二	2-3108
町民課主	長 森 義 也	2-3108
町民課主	長 小 森 則 夫	2-3108
町民課主	長 白 井 夫 夫	2-3108
町民課主	長 小 白 堀 井	2-3108
町民課主	長 中 静 啓 二	2-3108
町民課主	長 白 井 一 二	2-3108
町民課主	長 森 義 也	2-3108
町民課主	長 小 森 則 夫	2-3108
町民課主	長 白 井 夫 夫	2-3108
町民課主	長 小 白 堀 井	2-3108
町民課主	長 中 静 啓 二	2-3108
町民課主	長 白 井 一 二	2-3108
町民課主	長 森 義 也	2-3108
町民課主	長 小 森 則 夫	2-3108
町民課主	長 白 井 夫 夫	2-3108
町民課主	長 小 白 堀 井	2-3108
町民課主	長 中 静 啓 二	2-3108
町民課主	長 白 井 一 二	2-3108
町民課主	長 森 義 也	2-3108
町民課主	長 小 森 則 夫	2-3108
町民課主	長 白 井 夫 夫	2-3108
町民課主	長 小 白 堀 井	2-3108
町民課主	長 中 静 啓 二	2-3108
町民課主	長 白 井 一 二	2-3108
町民課主	長 森 義 也	2-3108
町民課主	長 小 森 則 夫	2-3108
町民課主	長 白 井 夫 夫	2-3108
町民課主	長 小 白 堀 井	2-3108
町民課主	長 中 静 啓 二	2-3108
町民課主	長 白 井 一 二	2-3108
町民課主	長 森 義 也	2-3108
町民課主	長 小 森 則 夫	2-3108
町民課主	長 白 井 夫 夫	2-3108
町民課主	長 小 白 堀 井	2-3108
町民課主	長 中 静 啓 二	2-3108
町民課主	長 白 井 一 二	2-3108
町民課主	長 森 義 也	2-3108
町民課主	長 小 森 則 夫	2-3108
町民課主	長 白 井 夫 夫	2-3108
町民課主	長 小 白 堀 井	2-3108
町民課主	長 中 静 啓 二	2-3108
町民課主	長 白 井 一 二	2-3108
町民課主	長 森 義 也	2-3108
町民課主	長 小 森 則 夫	2-3108
町民課主	長 白 井 夫 夫	2-3108
町民課主	長 小 白 堀 井	2-3108
町民課主	長 中 静 啓 二	2-3108
町民課主	長 白 井 一 二	2-3108
町民課主	長 森 義 也	2-3108
町民課主	長 小 森 則 夫	2-3108
町民課主	長 白 井 夫 夫	2-3108
町民課主	長 小 白 堀 井	2-3108
町民課主	長 中 静 啓 二	2-3108
町民課主	長 白 井 一 二	2-3108
町民課主	長 森 義 也	2-3108
町民課主	長 小 森 則 夫	2-3108
町民課主	長 白 井 夫 夫	2-3108
町民課主	長 小 白 堀 井	2-3108
町民課主	長 中 静 啓 二	2-3108
町民課主	長 白 井 一 二	2-3108
町民課主	長 森 義 也	2-3108
町民課主	長 小 森 則 夫	2-3108
町民課主	長 白 井 夫 夫	2-3108
町民課主	長 小 白 堀 井	2-3108
町民課主	長 中 静 啓 二	2-3108
町民課主	長 白 井 一 二	2-3108
町民課主	長 森 義 也	2-3108
町民課主	長 小 森 則 夫	2-3108
町民課主	長 白 井 夫 夫	2-3108
町民課主	長 小 白 堀 井	2-3108
町民課主	長 中 静 啓 二	2-3108
町民課主	長 白 井 一 二	2-3108
町民課主	長 森 義 也	2-3108
町民課主	長 小 森 則 夫	2-3108
町民課主	長 白 井 夫 夫	2-3108
町民課主	長 小 白 堀 井	2-3108
町民課主	長 中 静 啓 二	2-3108
町民課主	長 白 井 一 二	2-3108
町民課主	長 森 義 也	2-3108
町民課主	長 小 森 則 夫	2-3108
町民課主	長 白 井 夫 夫	2-3108
町民課主	長 小 白 堀 井	2-3108
町民課主	長 中 静 啓 二	2-3108
町民課主	長 白 井 一 二	2-3108
町民課主	長 森 義 也	2-3108
町民課主	長 小 森 則 夫	2-3108
町民課主	長 白 井 夫 夫	2-3108
町民課主	長 小 白 堀 井	2-3108
町民課主	長 中 静 啓 二	2-3108
町民課主	長 白 井 一 二	2-3108
町民課主	長 森 義 也	2-3108
町民課主	長 小 森 則 夫	2-3108
町民課主	長 白 井 夫 夫	2-3108
町民課主	長 小 白 堀 井	2-3108
町民課主	長 中 静 啓 二	2-3108
町民課主	長 白 井 一 二	2-3108
町民課主	長 森 義 也	2-3108
町民課主	長 小 森 則 夫	2-3108
町民課主	長 白 井 夫 夫	2-3108
町民課主	長 小 白 堀 井	2-3108
町民課主	長 中 静 啓 二	2-3108
町民課主	長 白 井 一 二	2-3108